

# ブロック塀等の撤去等費用を

## 補助する制度を創設しました

地震等によるブロック塀等の倒壊から、市民の生命、身体及び財産を保護することを目的に、安全性の確認ができないブロック塀等の撤去費用・高さを低くする費用等に対し補助金を交付します。



全ての掲載写真出典：（一財）消防防災科学センター 災害写真データベース

### ◆塀の安全確保は所有者等の責務です！

ブロック塀等が倒壊し、損害を発生させた場合、損害賠償責任を負う可能性があります。

安全性の確認できないブロック塀等の撤去等に補助金を交付しますので、是非ご検討ください。

※佐久市では昭和56年5月31日以前の木造住宅の耐震診断を無料で行っておりますので、併せてご検討ください。



### 補助金額

#### ●ブロック塀等の撤去等

工事費（上限9,000円/m<sup>2</sup>）の1/2

**最大10万円**

問い合わせ先：佐久市役所 建築住宅課 建築係（本庁南棟1階）

佐久市中込3056

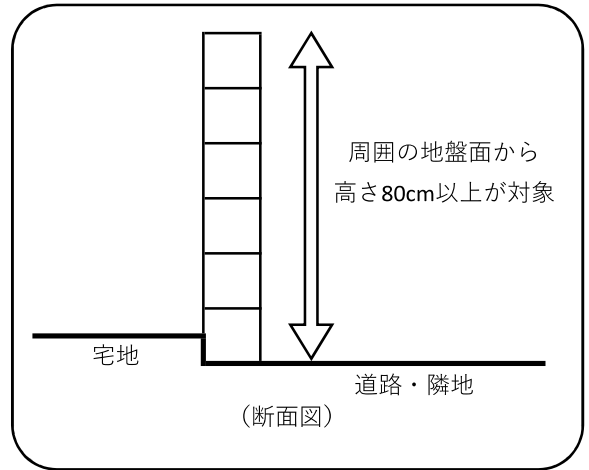
電話：0267-62-6637 FAX：0267-63-7750

## 1) 補助の対象となるブロック塀等

- ① 道路または隣地に面していること
- ② 周囲の地盤面からの  
高さが80cm以上であること

※ブロック塀等とは・・・

コンクリートブロック、れんが、石材等を用いた組積造の塀及び鉄筋コンクリート組立塀その他これらに類する塀、門柱等



## 2) 補助の対象となる撤去等工事

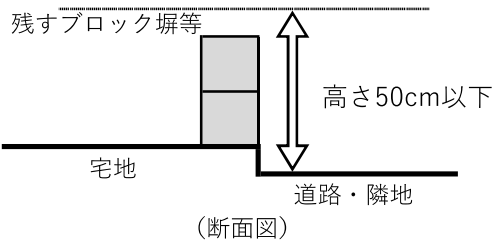
安全性の確認ができないブロック塀等を

すべて撤去 または 高さ50cm以下に改修する工事

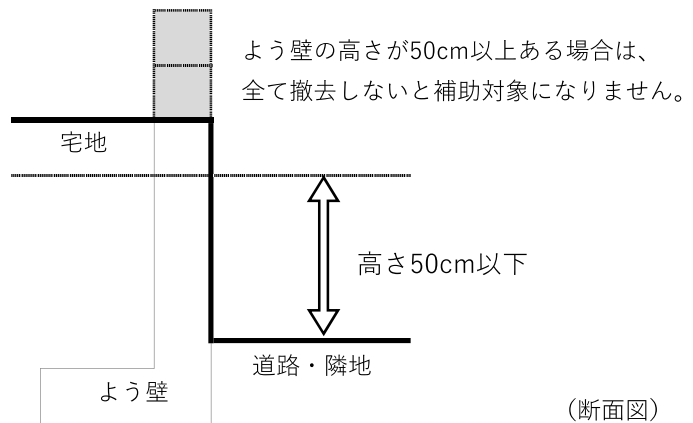
※安全性の確認

チェックリストは6)

(例) 高さ50cm以下に改修する工事



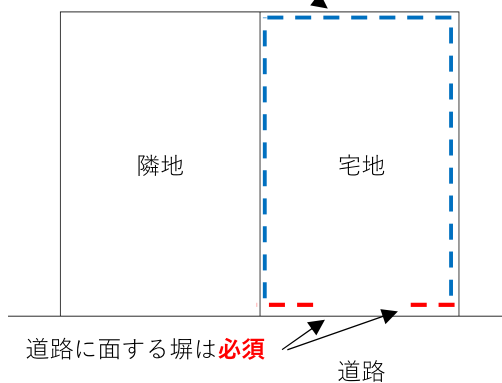
(例) よう壁の上にブロック塀がある場合



【注意】 補助を受けるためには、

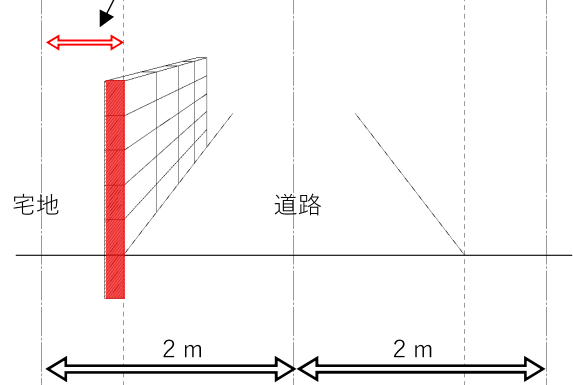
- ※1 道路に面するブロック塀等は 撤去等工事 を行う必要があります。
- ※2 建築基準法第42条に規定する道路の境界線より道路側に存するブロック塀等は原則全て撤去する必要があります。(50cm以下に改修するのはダメ！)

隣地に面する塀は任意



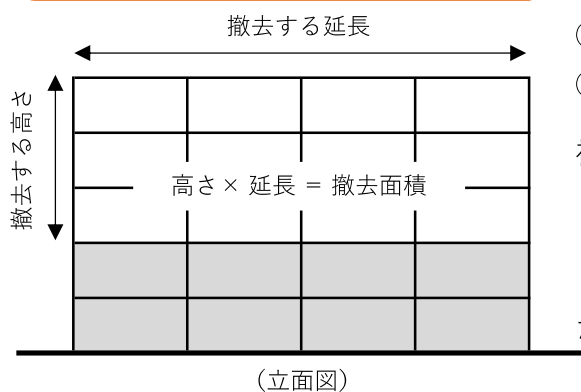
※1 道路に面するブロック塀等の例

この範囲に存するブロック塀は  
原則撤去しなければならない



※2 道路に面するブロック塀等の例  
(道路後退が必要な場合)

### 3) 補助金額



① 実際の撤去等費用

② ブロック塀等の撤去面積×9,000円/m<sup>2</sup>

補助金額＝

①、②のうち低い方の額 × 1/2

(千円未満は切り捨て)

ただし、補助金額の上限は10万円です。

#### 【補助金額の算出例】

●ブロック塀（高さ1.6m、延長10m、見積金額15万円）を撤去する場合

① 実際の撤去等費用 150,000円

② 撤去面積（高さ1.6m×延長10m）＝16m<sup>2</sup>×9,000円/m<sup>2</sup>＝144,000円

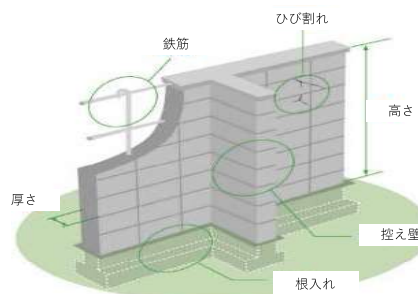
①、②の低い方 → 144,000円×1/2＝**72,000円**を補助

### 4) 注意事項

- 1 市税に滞納のある方は申請できません。
- 2 トラブルを防止するために、共同所有者、土地の所有者に同意を得てください。
- 3 建築基準法上の道路の調査に、時間を要する場合があります。
- 4 所有者が自ら工事を行う場合は対象となりません。
- 5 補助金を申請する前に請負業者と契約・着工・撤去等を行っている場合は、補助対象とできませんので、事前に補助金の申請を行ってください。
- 6 市内に本社又は営業所等を有する法人若しくは市内に住所を有する個人事業主と契約する必要があります。
- 7 撤去等工事は、各年度の1月末までに完了していただく必要があります。
- 8 同一敷地内で補助金を受けることができるのは1回限りです。
- 9 予算に限りがありますので、撤去をお考えの方はお早めにご相談をお願いします。

## 5) 安全性確認チェックリスト

以下の表で一つでも「いいえ」がある場合、  
「安全性の確認ができない」ブロック塀等として扱います。



### □補強コンクリートブロック造の塀の場合

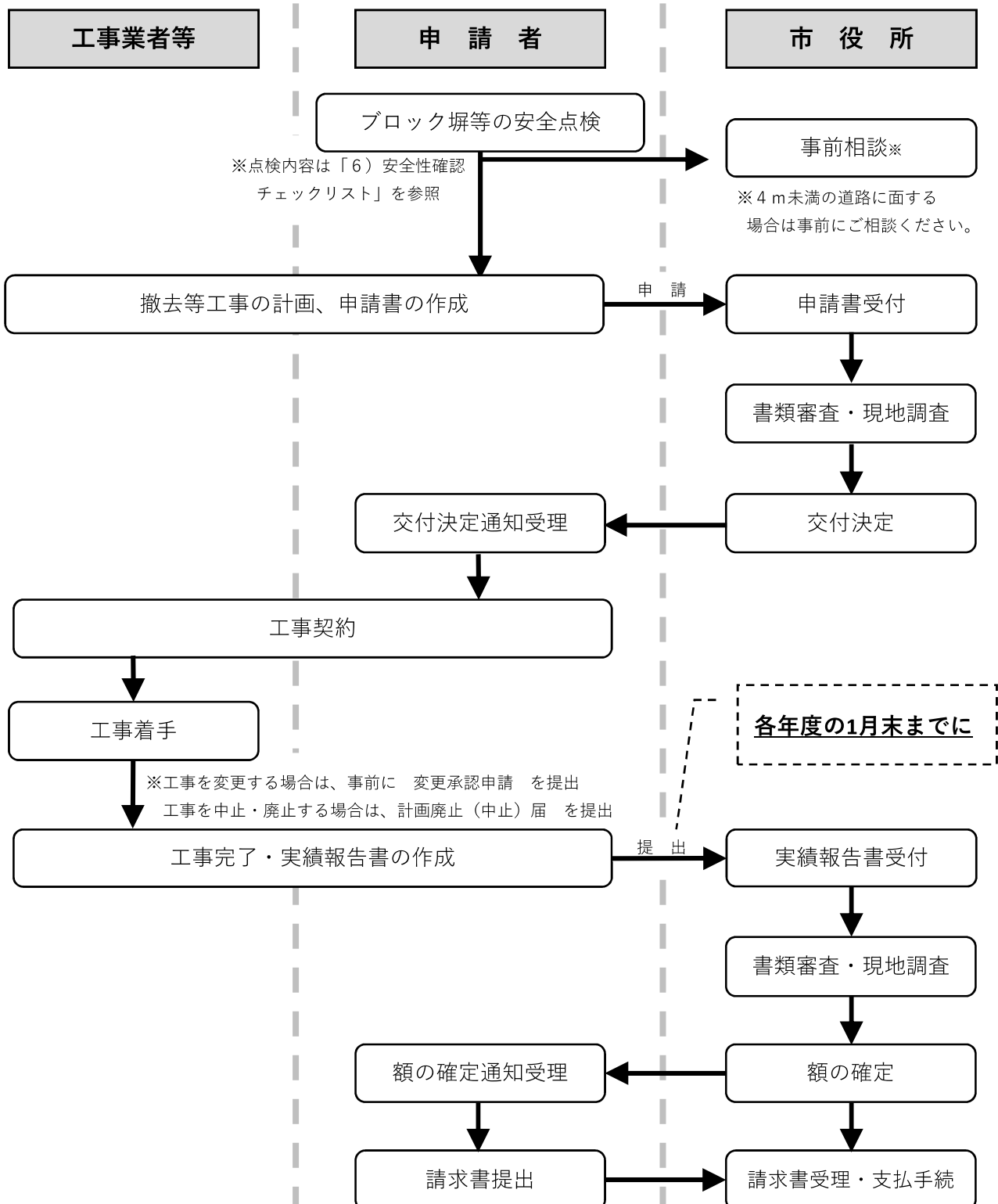
安全性の確認項目	基準	申請者チェック	
1	塀の高さ	地盤の高さから2.2m以下である	はい・いいえ
2	塀の厚さ	10cm以上である（塀の高さが2m超2.2m以下の場合は、15cm以上である）	はい・いいえ
3	控え壁	【塀の高さが1.2m以上の場合のみ】 塀の長さが3.4m以下ごとに、塀の高さの1/5以上突出した控え壁がある	はい・いいえ
4	基礎	コンクリートの基礎がある	はい・いいえ
5	塀の健全性	塀に傾きやひび割れがない	はい・いいえ
※上記 1～5 の項目 <b>全て</b> が「はい」の場合のみ、以下の項目もチェックする。			
6	鉄筋	以下の基準を確認できる図面がある ・塀の中に直径9mm以上の鉄筋が、 縦横とも80cm間隔以下で配筋されている ・縦筋は壁頂部及び基礎の横筋にかぎ掛けされている ・横筋は縦筋にかぎ掛けされている	はい・いいえ
7	基礎の根入れ	【塀の高さが1.2m以上の場合のみ】 基礎の根入れ深さが30cm以上である	はい・いいえ

### □組積造（れんが造、石造又は鉄筋のないブロック造）の塀の場合

安全性の確認項目	基準	申請者チェック	
1	塀の高さ	地盤の高さから1.2m以下である	はい・いいえ
2	塀の厚さ	十分である（各部分の壁の厚さは、その部分から壁頂部までの垂直距離の1/10以上ある）	はい・いいえ
3	控え壁	塀の長さが4m以下ごとに、塀の厚さの1.5倍以上突出した控え壁がある	はい・いいえ
4	基礎	基礎がある	はい・いいえ
5	塀の健全性	塀に傾きやひび割れがない	はい・いいえ
※上記 1～5 の項目 <b>全て</b> が「はい」の場合のみ、以下の項目もチェックする。			
6	基礎の根入れ	基礎の根入れ深さが20cm以上である	はい・いいえ

□補強コンクリートブロック造の塀及び組積造の塀以外の場合  
上表に準じて安全性を確認すること

## 6) 撤去等工事の流れ



※道路後退の位置の特定には時間を要します。

4 m未満の道路に面するブロック塀等の撤去後に生垣やフェンスを設置する場合は、余裕をもったスケジュールで事前にご相談ください。

(目安：工事着手の3ヵ月以上前にお問い合わせください。)

## 7) 申請に必要な添付書類一覧

### □ 交付申請書に添付する書類

①	案内図
②	公図の写し (申請地及び敷地に面する土地の掲載のあるもの)
③	補助対象ブロック塀等の現況図 (寸法等が記載された配置平面図・立面図・断面図) ※手書き可
④	現況写真 (箇所ごとに、全景・安全性の確認ができない状況が分かるもの)
⑤	見積書の写し (撤去等工事、それ以外の工事 それぞれに係る経費が区分されているもの)
⑥	補助対象事業の計画図 (寸法が記載された配置平面図・立面図・断面図 ※③現況図と兼用可)
⑦	申請者の納税証明書
⑧	その他市長が必要と認める書類

### □ 計画変更承認申請書に添付する書類

①	交付申請時の書類で変更部分に係るもの (変更前、変更後が明示されているもの)
---	---

### □ 完了実績報告書に添付する書類

①	精算見積書の写し (提出時に原本を確認しますので一緒にご持参ください) (撤去等工事、それ以外の工事 それぞれに係る経費が区分されているもの) ※申請時から変更が無い場合でも必ず提出してください。
②	契約書の写し (提出時に原本を確認しますので一緒にご持参ください)
③	領収書 又は 請求書の写し
④	施工箇所ごとの施工中 及び 完了時の写真 (撤去であれば、撤去されていることが分かる写真) (高さを低くする改修であれば、改修後の高さが分かる写真)
⑤	その他市長が必要と認める書類