

マンホールポンプ数量計算書

小田井No. 2157-1-1-3

機 械 設 備

機 器 等 据 付 工

機 器 名 称	数 量	単位重量 (t)	類 別	歩 掛 (人/台)	据 付 工 (人)		そ の 他 据 付 工 (人)				輸送費用 重 量 (t)	備 考
					第 1 ~ 第 6 類	第 7 類・ 直接材料						
主ポンプ	2	0.059	2	0.53	1.06							
予旋回槽	1式	0.010	2	0.13	0.13							
副板 1	1	0.003	7	0.02		0.02						
副板 2	1	0.005	7	0.02		0.02						
据 付 工 計					1.19	0.04						輸送費重量
機械設備据付工 (据付工数×0.9)					1.07	-					1.07	労 務 者
普通作業員 (据付工数×0.1)					0.12	-					0.12	
設備機械工					-	0.04					0.04	
												計

小配管据付人工計算書

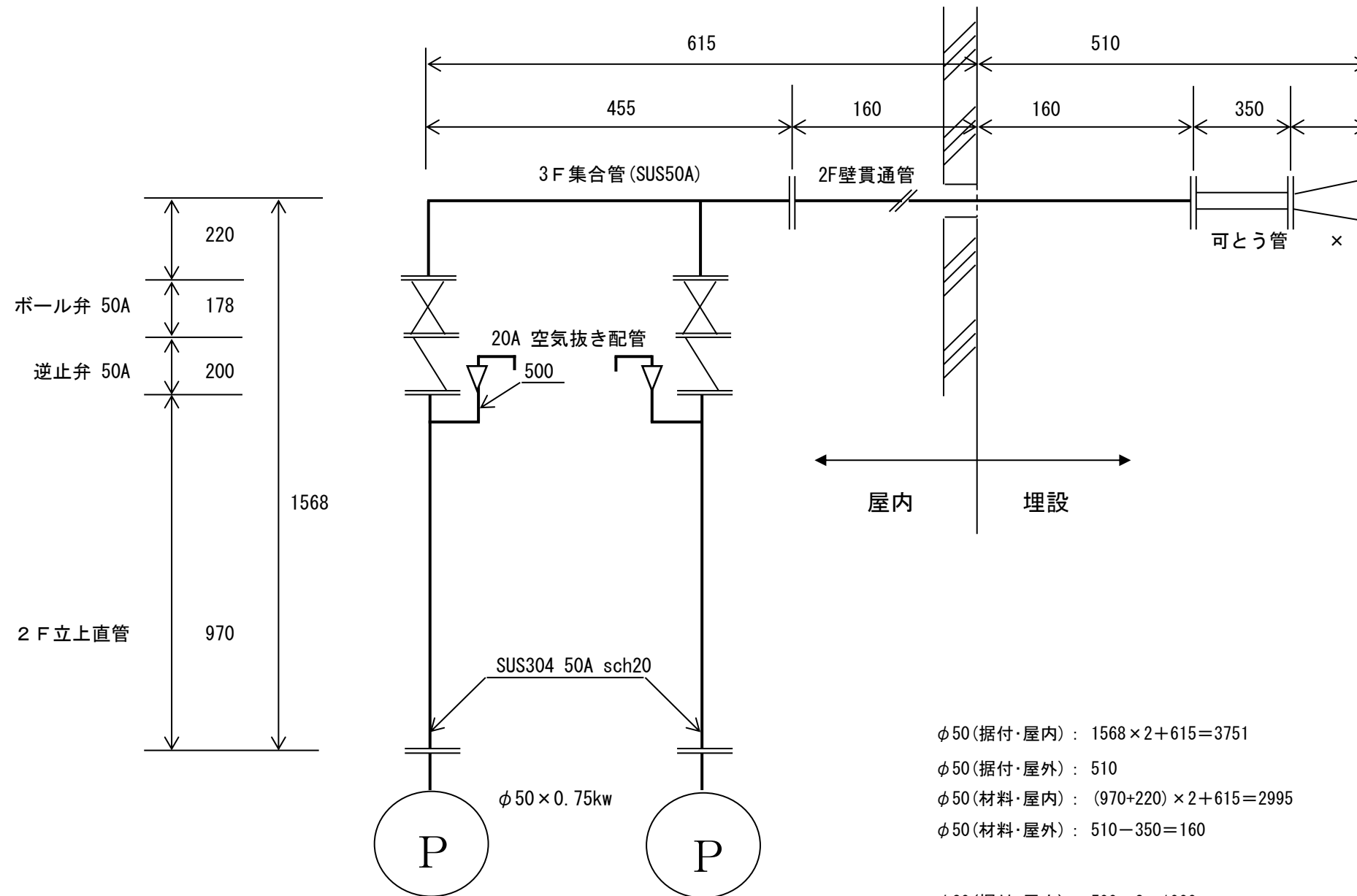
ステンレス鋼管									
口径 (mm)	設計数量 (m)			屋内配管		屋外配管		埋設配管	
				歩掛 (人/m)	人工数 (人)	歩掛 (人/m)	人工数 (人)	歩掛 (人/m)	人工数 (人)
15				0.17		0.13		0.07	
20	1.100			0.20	0.220	0.16		0.09	
25				0.24		0.19		0.11	
32				0.29		0.23		0.12	
40				0.35		0.28		0.15	
50	4.126		0.561	0.42	1.733	0.33		0.19	0.107
65				0.53		0.42		0.21	
80				0.63		0.50		0.24	
100				0.78		0.62		0.35	
125				0.96		0.76		0.45	
150				1.14		0.91		0.54	
200				1.50		1.20		0.75	
250				1.86		1.48		1.00	
300				2.22		1.77		1.27	
350				2.58		2.20		1.50	
計				1.953				0.107	

塩化ビニル管									
口径 (mm)	設計数量 (m)			給水用(屋内)		給水用(屋外)		排水通気用	
				歩掛 (人/m)	人工数 (人)	歩掛 (人/m)	人工数 (人)	歩掛 (人/m)	人工数 (人)
13				0.08		0.06		-	
20				0.09		0.07		-	
25				0.11		0.08		-	
30				0.13		0.10		-	
40				0.15		0.12		0.11	
50				0.18		0.14		0.15	
65				0.22		0.17		0.19	
75				0.26		0.18		0.22	
100				0.32		0.25		0.28	
125				0.39		0.31		0.34	
150				0.46		0.36		0.41	
200				-		-		0.53	
250				-		-		0.66	
300				-		-		0.79	
350				-		-		-	
計									

種別	管内配管	屋外配管	埋設配管	計
配管用鋼管・水道用鋼管				
ライニング鋼管				
ステンレス鋼管	1.953		0.107	2.060
塩化ビニル管				

スケルトン図

スケルトンNo. 1



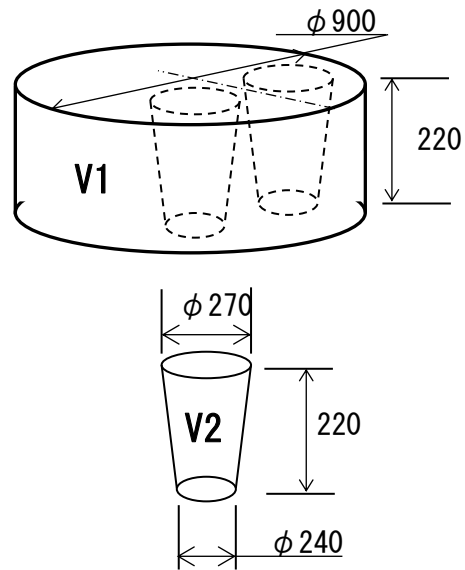
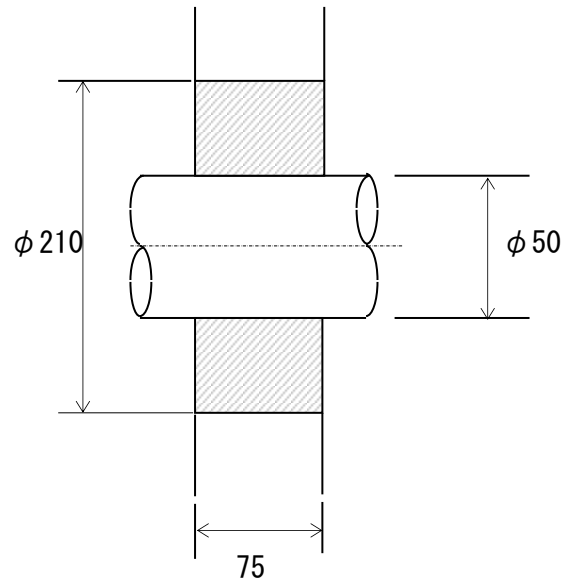
$\phi 50$ (据付・屋内) : $1568 \times 2 + 615 = 3751$
 $\phi 50$ (据付・屋外) : 510
 $\phi 50$ (材料・屋内) : $(970 + 220) \times 2 + 615 = 2995$
 $\phi 50$ (材料・屋外) : $510 - 350 = 160$

$\phi 20$ (据付・屋内) : $500 \times 2 = 1000$
 $\phi 20$ (材料・屋内) : $500 \times 2 = 1000$

(単位 : mm)

複合工及び仮設計算書

No.	名称	数量	1			
No. 1	名称: 吐出管貫通部	数量	1	<コンクリート工>.....	m ³	
				<モルタル仕上工>.....	m ²	
				<モルタル充填工> $\pi/4 \times (0.21^2 - 0.05^2) \times 0.075$	0.002 m ³	
				<鉄筋工>.....	kg	
				<型枠工>.....	m ²	
					
					
					
No. 2	名称: 予旋回槽	数量	1	<コンクリート工>.....	m ³	
				<モルタル仕上工>.....	m ²	
				<モルタル充填工> $V2=0.22 \times \pi/3 \times (0.135^2 + 0.135 \times 0.12 + 0.12^2)=0.011$ $V1=0.9^2 \times \pi/4 \times 0.22=0.14 \quad V=V1-2 \times V2=0.118$	0.118 m ³	
				<鉄筋工>.....	kg	
				<型枠工>.....	m ²	
					
					
					



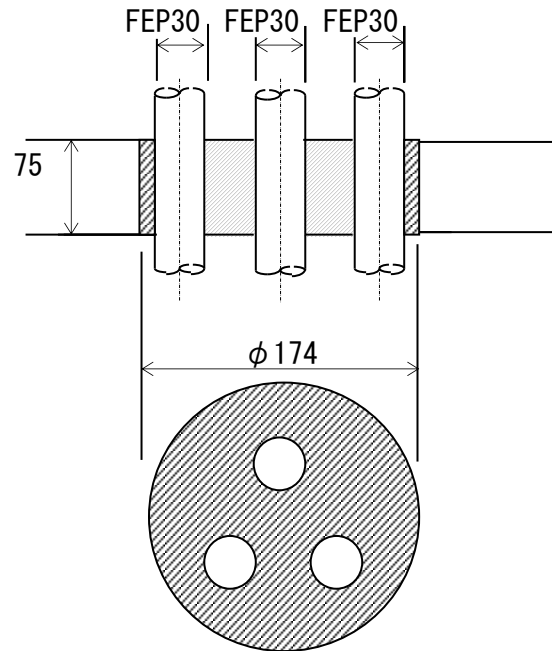
電 氣 設 備

複合工及び仮設工集計表

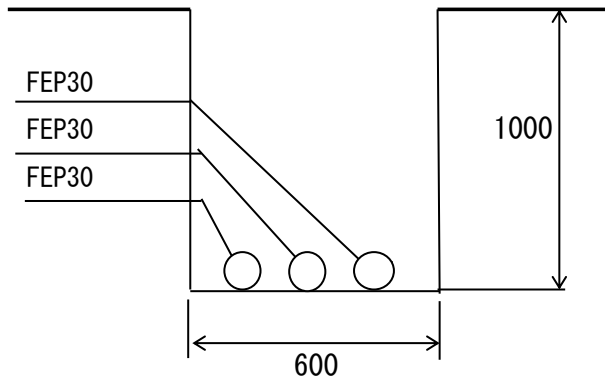
No.	コンクリート工				モルタル工				鉄筋工 kg	捨コン工 m ³	砕石工 m ³	掘削工 m ³	埋戻工 m ³	残土工 m ³	はつり工			型枠工 m ²	足場工 m ²
	鉄筋		無筋		仕上げ		充填 m ³	ヶ所							ヶ所	ヶ所			
	m ³	m ³	m ³	m ³	m ²	m ²													
1							0.002												
2											3.600	3.587	0.013						
計							0.002				3.600	3.587	0.013						
設計数量							0.01				3.60	3.59	0.01						

複合工及び仮設計算書

No.	名称	数量	1				
No. 1	名称：電線管貫通部	数量	1	<コンクリート工>		m ³	
				<モルタル仕上工>		m ²	
				<モルタル充填工>	$(0.174^2 \times \pi/4 - \pi/4 \times (0.03^2 + 0.03^2 + 0.03^2)) \times 0.075$	0.002	m ³
				<鉄筋工>		kg	
				<型枠工>		m ²	
No. 2	名称：電線管理設	数量	1	<コンクリート工>		m ³	
				<モルタル仕上工>		m ²	
				<モルタル充填工>		m ³	
				<鉄筋工>		kg	
				<型枠工>		m ²	
				<掘削工>	$(1 \times 0.6) \times 6$	3.600	m ³
				<埋戻工>	$(1 \times 0.6 - \pi/4 \times (0.03^2 + 0.03^2 + 0.03^2)) \times 6$	3.587	m ³
				<残土工>	$3.600 - 3.587$	0.013	m ³



基準断面



延長=6m

※舗装工は含まれておりません。

電線管布設工 (1/2)

工事内訳	種類	電線管																	
	サイズ	PE22			PE28												VE 22mm		
	種別	埋込	露出	地中	埋込	露出	地中	埋込	露出	地中	埋込	露出	地中	埋込	露出	地中	埋込	露出	地中
1			4.05																
2																			
3			3.40																
4			0.80																
5																			
6																			
7						1.00													
8																			
9						1.00													
10																			
11						1.00													
12																			
13																		1.00	
14																			
共通																			
材料	小計		8.25			3.00													1.00
	補完率		0.10			0.10													0.10
	計		9.08			3.30													1.10
	合計		9.08			3.30													1.10
労務	単位工量(電工)	人/m,ヶ	0.096			0.120													0.065
	単位工量(普通作業員)	人/m,ヶ																	
	単位工量()	人/m,ヶ																	
	小計工量(電工)	人	0.872			0.396													0.072
	小計工量(普通作業員)	人																	
小計工量()	人																		
合計																		1.340	

電線管布設工 (2/2)

工事内訳	種類	電線管																	
	サイズ	FEP30																	
	種別	埋込	露出	地中	埋込	露出	地中	埋込	露出	地中	埋込	露出	地中	埋込	露出	地中	埋込	露出	地中
1																			
2																			
3																			
4																			
5																			
6																			
7				6.90															
8																			
9				6.90															
10																			
11				6.90															
12																			
13																			
14																			
共通																			
材料	小計			20.70															
	補完率			0.10															
	計			22.77															
	合計			22.77															
労務	単位工量(電工)	人/m,ヶ		0.026															
	単位工量(普通作業員)	人/m,ヶ																	
	単位工量()	人/m,ヶ																	
	小計工量(電工)	人		0.592															
	小計工量(普通作業員)	人																	
	小計工量()	人																	
合計																		0.592	

配線材料計算書 (1/4)

No.	自 ~ 至	種 別	区 分	計	盤・負荷立上がり	(計 算 式)	
1	引 込 点 ~ 引込開閉器盤 (動力200V)	ケーブル 600V CV-3.5sq-3C	P & D	4.55	0.5	0.4+0.75+0.6+2.3	
			C R				
			C P				
			F E P				
		電線管 PE22	埋 込		4.05		0.4+0.75+0.6+2.3
			露 出				
	F E P	地 中					
	接地線	C P					
2	引 込 点 ~ 引込開閉器盤 (電灯100V)	ケーブル	P & D				
			C R				
			C P				
			F E P				
		電線管	埋 込				
			露 出				
	F E P	地 中					
	接地線	C P					
3	引 込 点 ~ 制 御 盤	ケーブル (NTT回線)	P & D	3.90	0.5	0.6+2.3+0.5	
			C R				
			C P				
			F E P				
		電線管 PE22	埋 込		3.40		0.6+2.3+0.5
			露 出				
	F E P	地 中					
	接地線	C P					
4	引込開閉器盤 ~ 制 御 盤 (動力200V)	ケーブル 600V CV-3.5sq-3C	P & D	1.00	0.5+0.5		
			C R				
			C P	0.80			0.5+0.3
			F E P				
		電線管 PE22	埋 込		0.80		0.5+0.3
			露 出				
	F E P	地 中					
	接地線	C P					

配線材料計算書 (2/4)

No.	自 ~ 至	種 別	区 分	計	盤・負荷立上がり	(計 算 式)	
5	引込開閉器盤 ~ 制 御 盤 (電灯100V)	ケーブル	P & D				
			C R				
			C P				
			F E P				
		電線管	埋 込				
			露 出				
		F E P	地 中				
		接地線	C P				
6	"	ケーブル	P & D				
			C R				
			C P				
			F E P				
		電線管	埋 込				
			露 出				
		F E P	地 中				
		接地線	C P				
7	制 御 盤 ~ NO.1ポンプ (動 力)	ケーブル ポンプ 付属ケーブル VCT-1.25sq-4C	P & D	2.90	0.5	1.5+0.9	
			C R				
			C P	1.00		1	
			F E P	6.90		6+0.9	
		電線管 PE28	埋 込				
			露 出		1.00		1
		F E P	地 中	6.90		6+0.9	
		接地線	C P				
8	制 御 盤 ~ NO.1ポンプ (制 御)	ケーブル ポンプ 付属ケーブル	P & D				
			C R				
			C P				
			F E P				
		電線管	埋 込				
			露 出				
		F E P	地 中				
		接地線	C P				

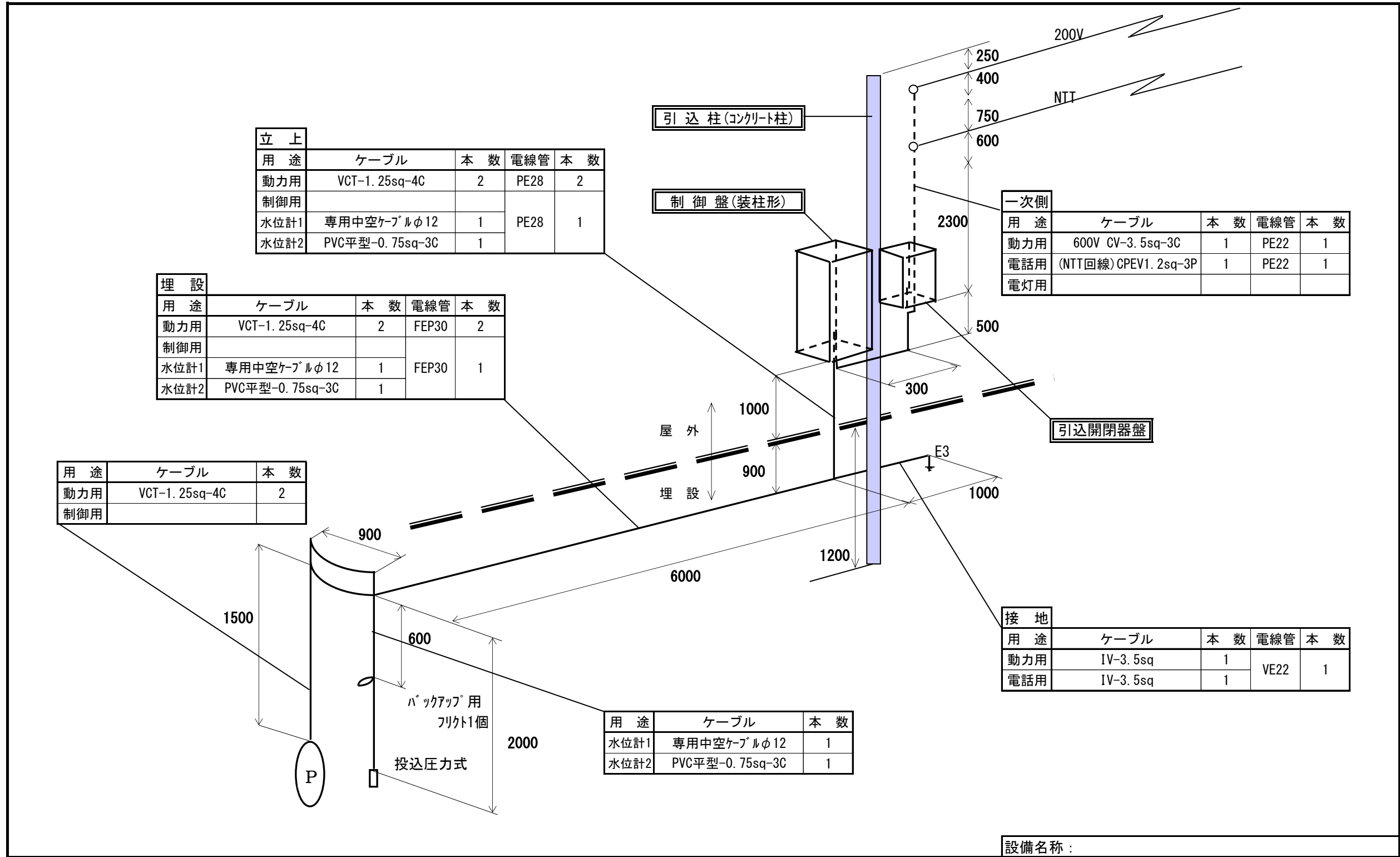
配線材料計算書 (3/4)

No.	自 ~ 至	種 別	区 分	計	盤・負荷立上がり	(計 算 式)	
9	制御盤 ~ NO.2ポンプ (動力)	ケーブル ポンプ付属ケーブル VCT-1.25sq-4C	P & D	2.90	0.5	1.5+0.9	
			C R				
			C P	1.00		1	
			F E P	6.90		6+0.9	
		電線管 PE28	埋 込				
			露 出	1.00		1	
		FEP30	F E P	地 中	6.90		6+0.9
	接地線	C P					
10	" " (制御)	ケーブル ポンプ付属ケーブル	P & D				
			C R				
			C P				
			F E P				
		電線管	埋 込				
			露 出				
			F E P	地 中			
	接地線	C P					
11	制御盤 ~ 水位計 1 (投込圧力用)	ケーブル 専用中空ケーブルφ12	P & D	2.50	0.5	2	
			C R				
			C P	1.00		1	
			F E P	6.90		6+0.9	
		電線管 PE28	埋 込				
			露 出	1.00		1.0	*バックアップフリクト水位計も含む
		FEP30	F E P	地 中	6.90		6+0.9 *バックアップフリクト水位計も含む
	接地線	C P					
12	制御盤 ~ 水位計 2 (バックアップフリクト用)	ケーブル PVC平型-0.75sq-3C	P & D	1.10	0.5	0.6	
			C R				
			C P	1.00		1	
			F E P	6.90		6+0.9	
		電線管	埋 込				
			露 出				
			F E P	地 中			
	接地線	C P					

配線材料計算書 (4/4)

No.	自 ~ 至	種 別	区 分	計	盤・負荷立上がり	(計 算 式)	
13	制御盤 ~ 接地 (動力)	電線 IV-3.5sq	P & D	0.50	0.5		
			C R				
			C P	2.90		1+0.9+1	
			F E P				
		電線管 VE22	埋 込				
			露 出	1.00		1 * 電話用接地も含む	
	F E P	地 中					
	接地線	C P					
14	制御盤 ~ 接地 (電話)	電線 IV-3.5sq	P & D	0.50	0.5		
			C R				
			C P	2.90		1+0.9+1	
			F E P				
		電線管 VE22	埋 込				
			露 出				
	F E P	地 中					
	接地線	C P					
	~	電線	P & D				
			C R				
			C P				
			F E P				
		電線管	埋 込				
			露 出				
	F E P	地 中					
	接地線	C P					
	~	電線	P & D				
			C R				
			C P				
			F E P				
		電線管	埋 込				
			露 出				
	F E P	地 中					
	接地線	C P					

説 明 図



立上				
用途	ケーブル	本数	電線管	本数
動力用	VCT-1.25sq-4C	2	PE28	2
制御用				
水位計1	専用中空ケーブルφ12	1	PE28	1
水位計2	PVC平型-0.75sq-3C	1		

埋設				
用途	ケーブル	本数	電線管	本数
動力用	VCT-1.25sq-4C	2	FEP30	2
制御用				
水位計1	専用中空ケーブルφ12	1	FEP30	1
水位計2	PVC平型-0.75sq-3C	1		

用途	ケーブル	本数
動力用	VCT-1.25sq-4C	2
制御用		

用途	ケーブル	本数
水位計1	専用中空ケーブルφ12	1
水位計2	PVC平型-0.75sq-3C	1

一次側				
用途	ケーブル	本数	電線管	本数
動力用	600V CV-3.5sq-3C	1	PE22	1
電話用	(NTT回線)CPEV1.2sq-3P	1	PE22	1
電灯用				

接地				
用途	ケーブル	本数	電線管	本数
動力用	IV-3.5sq	1	VE22	1
電話用	IV-3.5sq	1		