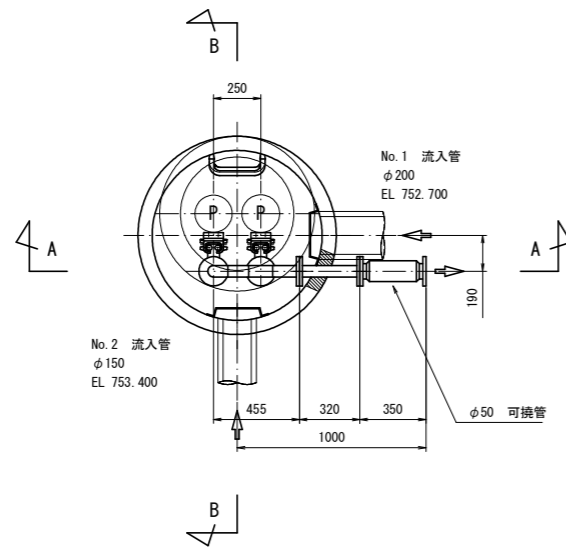


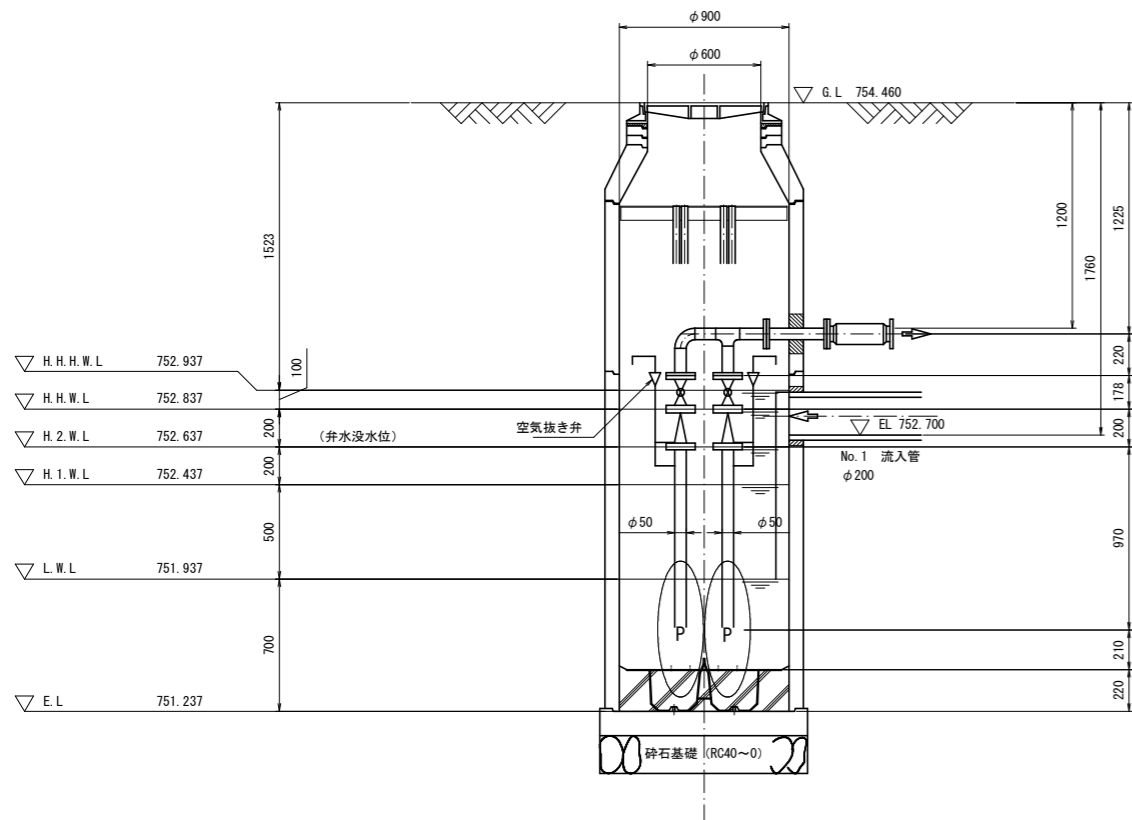
# マンホールポンプ詳細図

A1 S=1/20  
A3 S=1/40

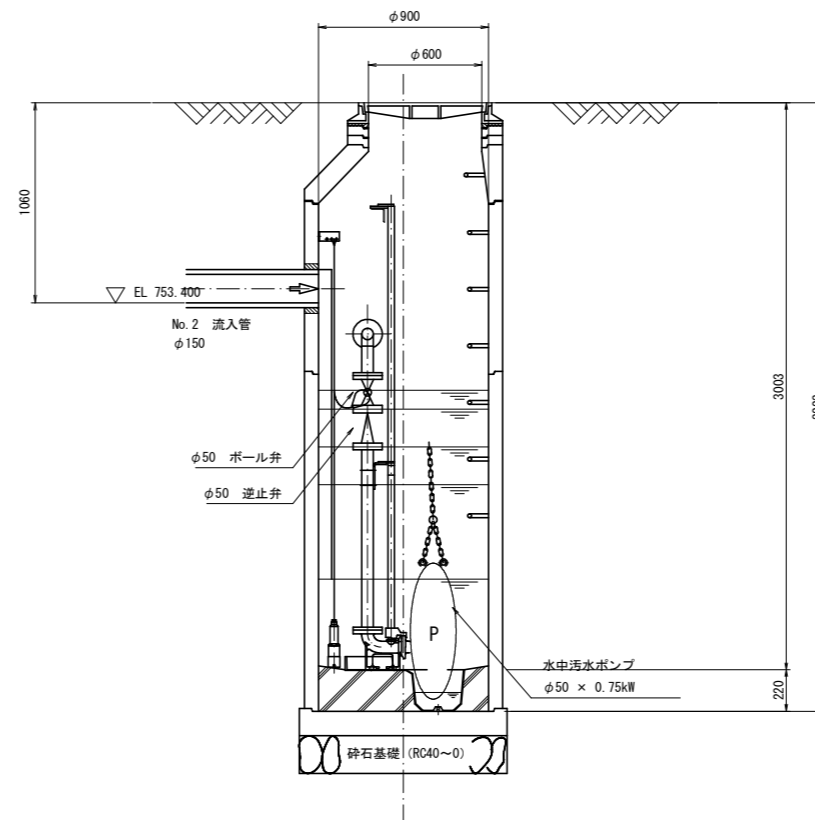
平面図



A-A 断面



B-B 断面

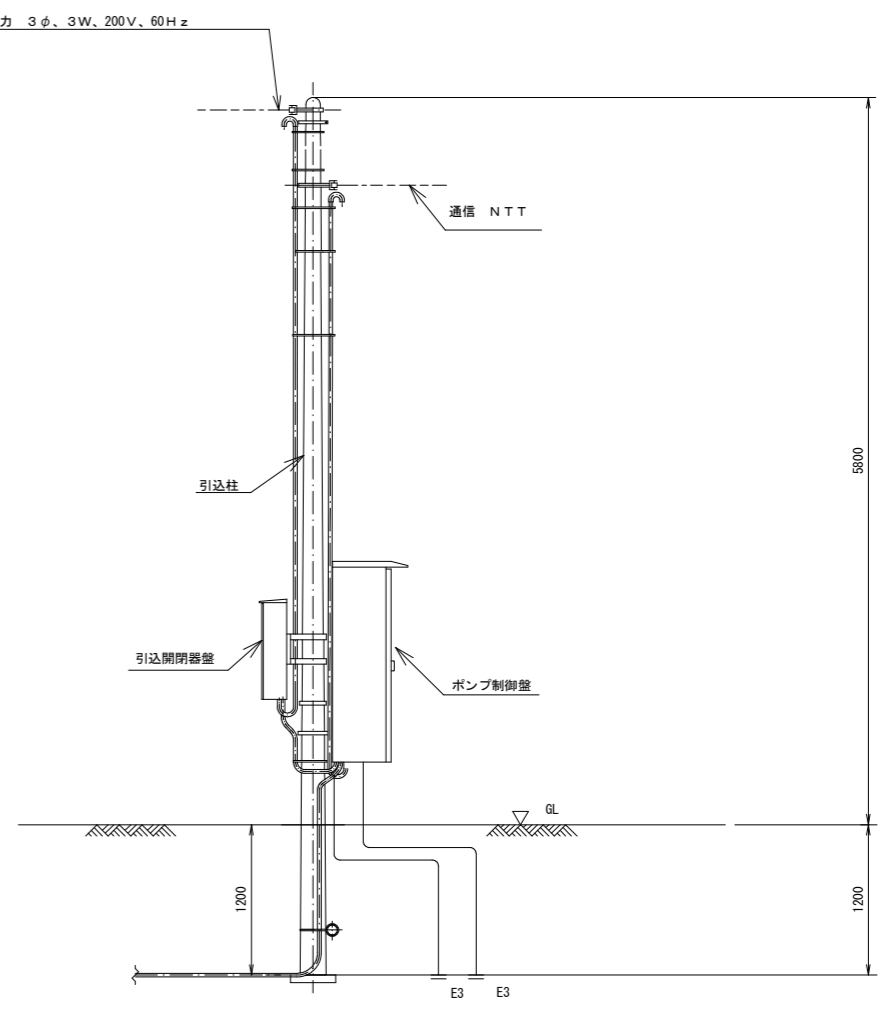
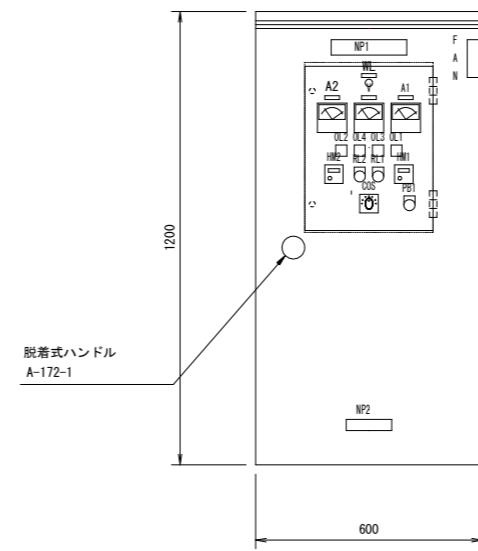
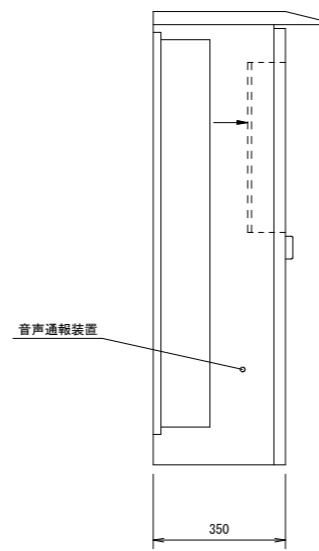
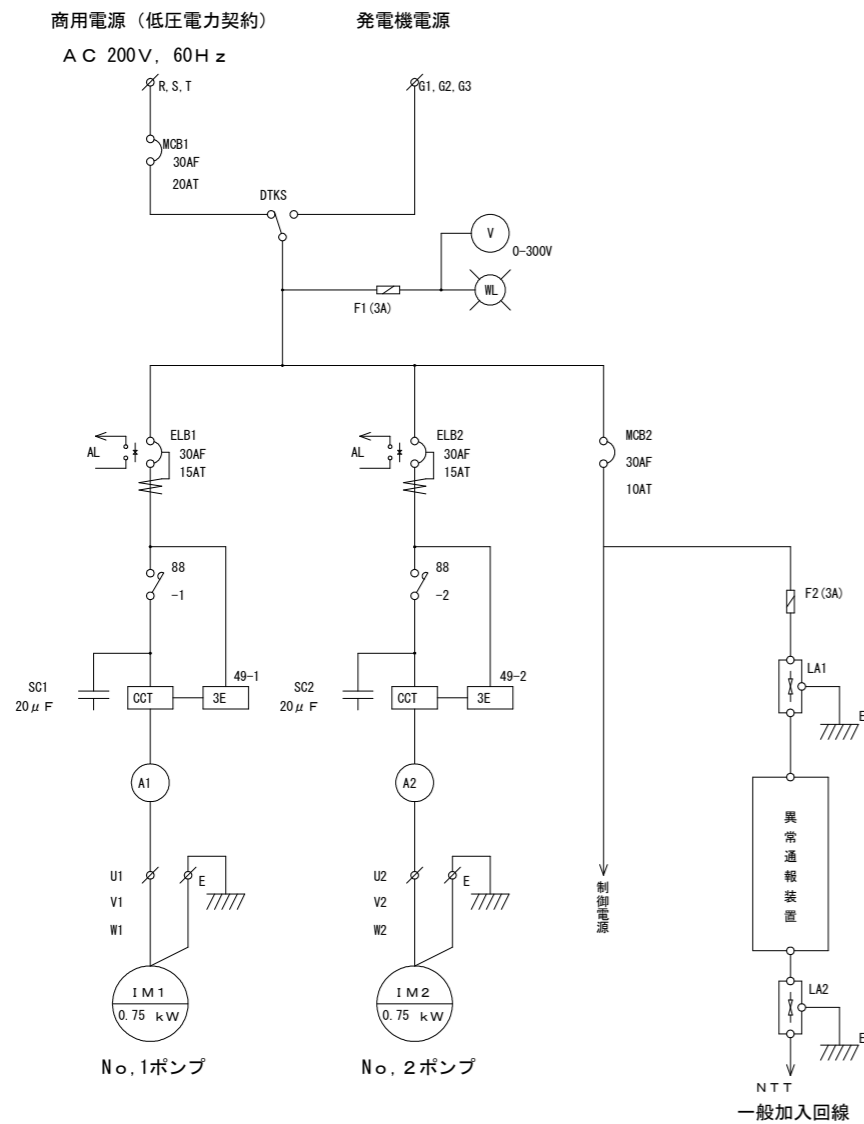


B-B 断面 S=1:20

2157-1-1	2157-1-2		

事業名	佐久公共下水道事業 汚水 岩村田分区 2157-1-1号線外 管路工事 (MP)		
図面名称	マンホールポンプ詳細図	縮尺	番号
年度	令和元年度	施行主体	佐久市
施行地	長野県佐久市 小田井 字 皎月		
課長	係長	設計者	

# 電気設備詳細図



記号	名称
NP1	ポンプ制御盤
NP2	銘板名称
WL	電源
A1	No. 1ポンプ
A2	No. 2ポンプ
V	電源電圧
OL1	No. 1ポンプ故障
OL2	No. 2ポンプ故障
OL3	異常高水位
OL4	水位計故障
RL1	No. 1ポンプ運転
RL2	No. 2ポンプ運転
HM1	No. 1ポンプ運転時間
HM2	No. 2ポンプ運転時間
PB1	故障復帰
COS	1-切-1-自動-2-切-2- 手動 自動 交互 自動 手動

2157-1-1	2157-1-2		
----------	----------	--	--

事業名	佐久公共下水道事業 汚水 岩村田分区分 2157-1-1号線外 管路工事 (MP)		
図面名称	電気設備詳細図	縮尺	番号
年度	令和元年度	施行主体	佐久市
施行地	長野県佐久市 小田井 字 皎月		
課長	係長	設計者	