

数 量 集 計 表

機械設備工事

## 数量集計表

レベル1(工事区分)	レベル2(工種)	レベル3(種別)	レベル4(細別)	レベル5(規格)	規格2	総量	単位	備考
機械設備工事								
据付工事原価	機械設備工 (据付)	輸送費	輸送費	輸送費	佐久市保管所～現場 3.4t 4tトラック 10km	2	台	
		機械設備工	据付労務費(撤去)					
				普通作業員		1.6	人	
			* 据付間接費対象額 *	据付工		14.7	人	
			据付労務費(設置)					
				普通作業員		3.4	人	
			* 据付間接費対象額 *	据付工		30.6	人	
		付帯工	汚泥分配槽改造	越流部Vノッチ改造 (現場加工)		1.0	式	
			マシンハッチ開閉	トップライト取外し・再取付		1.0	式	
			ラフテレーンクレーン	25t		2.0	日	
		産業廃棄物処理工	廃棄物運搬費	金属くず		3	t	
			廃棄物処理費	金属くず		3	t	

## 数量集計表

レベル1(工事区分)	レベル2(工種)	レベル3(種別)	レベル4(細別)	レベル5(規格)	規格2	総量	単位	備考
		指定仮設工	仮設ポンプ	原水ポンプ据付・撤去	仮設原水ポンプ 1.5kW×2台 (材工)	24.0	日	
				原水ポンプ据付・撤去	仮設原水ポンプ 0.75kW×1台 (材工)	24.0	日	
				汚泥移送ポンプ据付・撤去	仮設汚泥移送ポンプ 1.5kW×1台 (材工)	24.0	日	
			仮設配管	サクシオンホースφ65	仮設原水配管 20m/台、タノコ接続含む (材工)	2	式	
				サクシオンホースφ65	仮設移送ポンプ配管25m/台、タノコ接続含む (材工)	1	式	
				サクシオンホースφ50	仮設原水配管 20m/台、タノコ接続含む (材工)	1	式	
				仮設スクリーン槽	設置・撤去含む 24日×3基	72	日	
			仮設ポンプ電気	フロートスイッチ	設置・撤去 4点 (材工)	1	式	
				仮設電線工事	設置・撤去 材工共	1	式	
			換気設備	安全用排気ファン(送風機損料)	ダクト5[m/台]を含む 50m <sup>3</sup> /分	24.0	日	
				酸素濃度計	リース	1.0	式	

## 数量集計表

レベル1(工事区分)	レベル2(工種)	レベル3(種別)	レベル4(細別)	レベル5(規格)	規格2	総量	単位	備考	
		直接仮設	直接仮設	仮設膜ユニット1	処理能力100m <sup>3</sup> /日 約24日×2基	48	日		
				仮設膜ユニット2	処理能力50m <sup>3</sup> /日×1基 約24日	24	日		
			仮設膜設置工事費	設置工事	設置・撤去	1	式		
				仮設配管工事	ユニット周り、処理水管 設置・撤去	1	式		
				仮設配管材料		1	式		
				仮設動力引込・配線 工事	材工共	1	式		
				敷鉄板	1.5m×6m 8枚	72	m <sup>2</sup>		
			仮設膜ユニット 輸送費	輸送費	低床10t×3台 2往復 搬入・搬出	6	台		
				50tラフテレーンク レーン	搬入・撤去	2	日		
			仮設膜ユニット 運転管理	試運転調整・運転指 導員	宿泊・交通費含む・2名×3 日移動日含む	1	式		
				仮設膜ユニット準備・ 清掃	発送準備(膜親水化作業)及 び返却後(工場にて)	1	式		
				仮設膜ユニット点検	1回/週 程度	1	ヶ月		
				シーディング	OD槽より種汚泥投入	1	式		
				※運転時に発生する汚泥は通常維持管理の範 疇とする。					

機械設備据付工数量計算書

機械設備工 据付工事原価

## 数量集計表

名 称	種 別	規 格 寸 法	単 位	数 量	摘 要
機械設備据付工			式		
設備撤去			式		
普通作業員		1.63	人	1.6	
設備機械工		0.00	人	0.0	
*据付間接費対象額*					
据 付 工		14.71	人	14.7	
設備据付			式		
普通作業員		3.400	人	3.4	
設備機械工		0.00	人	0.0	
*据付間接費対象額*					
据 付 工		30.640	人	30.6	

# 機 械 設 備 据 付 工 数 量 調 書 総 括 書

機械設備工事(直接材料主要品目)

(1/1)

分 類	数 量	職 種 別 歩 掛			備 考
		据 付 工 (第1類～第6類合計の90%)	普通作業員 (第1類～第6類合計の10%)	据付工(機械設備工) (第7類関連)	
第1類	24.06	21.654	2.406		
第2類					
第3類	9.98	8.982	0.998		
第4類					
第5類					
第6類					
小 計	34.04	30.64	3.40		
合 計		30.64	3.40	0.00	





# 機 械 設 備 撤 去 工 数 量 調 書 総 括 書

機械設備工事(直接材料主要品目)

(1/1)

分 類	数 量	職 種 別 歩 掛			備 考
		据 付 工 (第1類～第6類合計の90%)	普通作業員 (第1類～第6類合計の10%)	据付工(設備機械工) (撤去・第7類関連)	
第1類	11.55	10.395	1.155		
第2類					
第3類	4.79	4.311	0.479		
第4類					
第5類					
第6類					
小 計	16.34	14.706	1.634		
合 計		14.71	1.63	0.00	

機械設備撤去工数量調書

番号	名 称	単位重量	分類	設置総数	単位	単位据付歩掛							本据付歩掛(撤去)							備考
						第1類	第2類	第3類	第4類	第5類	第6類	第7類	第1類	第2類	第3類	第4類	第5類	第6類	第7類	
		X(t)				12.2X <sup>0.711</sup>	4.8X <sup>0.776</sup>	11.7X <sup>0.712</sup>	4.8X		7.5X	4.9X								
1																				
2																				
3																				
4																				
5	No.1曝気攪拌装置	2.600	1	1	基	24.06							11.55							補正1.2 撤去40%
6	No.1曝気攪拌装置 架台	0.800	3	1	基			9.98							4.79					補正1.2 撤去40%
7																				
8																				
9																				
10																				
11																				
12																				
13																				
14																				
15																				
16																				
17																				
18																				
19																				
	合 計												11.55	0.00	4.79	0.00	0.00	0.00	0.00	

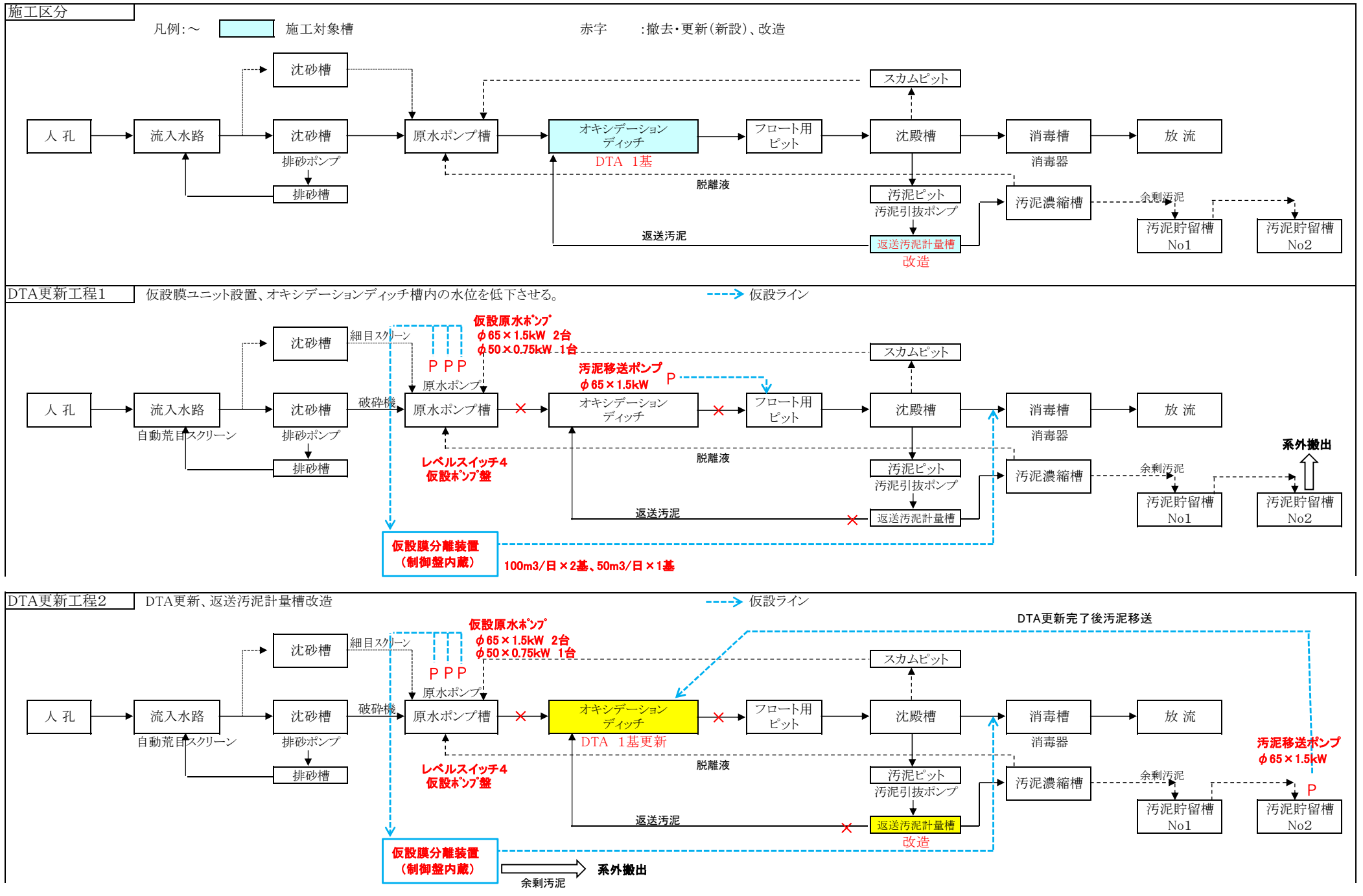
# 機器重量表

※当初設計図書による

	名称	型式等	単位重量	数量
撤去・更新	No.1曝気搅拌装置		2600.0kg	1
撤去・更新	No.1曝気搅拌装置 架台		800.0kg	1

仮設フロー・工程表

### R3年度 工事期間中の汚水処理フロー



令和3年度 志賀地区 処理施設機能強化工事

工程表									
日 数		5	10	20	30	40	50	60	
項 目									
準備工	30日	←-----→							
設備更新工事			OD槽No1 DTA						
仮設設備工(膜ユニット)						←-----→			
OD槽汚泥引抜						←-----→			
設備撤去・更新							←-----→		
OD槽復旧・試運転								←-----→	
仮設撤去・復旧								←-----→	
雑工・後片付け								←-----→	