

機械設備工事仕様書

工 事 名	令和3年度 春日体育館便所改修工事
工 事 場 所	長野県佐久市春日2823
建 物 概 要	鉄筋コンクリート 鉄骨造 2階建 建築面積 811.73㎡ 延床面積 859.46㎡
工 事 種 目	<ol style="list-style-type: none"> <li>1. 衛生器具設備工事</li> <li>2. 給水設備工事</li> <li>3. 排水設備工事</li> <li>4. 公共下水道接続工事</li> <li>5. 撤去工事</li> </ol>
共 通 事 項	<p>本工事は、本図面、仕様書並びに現場説明事項に基づき施工するも、詳細については「国土交通省大臣官房官庁営繕部監修機械設備改修工事共通仕様書、及び「長野県機械設備工事施工手引」(各最新版)により入念に施工する。</p> <p>本工事施工に当っては「管工事施工管理技士」有資格者の施工管理とし、工事着手前に、施工図面、製作図面、機器類図面、工程表、使用機材メーカーリスト及びサンプル類等を提出し、係員の承認を得るものとする。</p> <p>工事中は、係員の指示する箇所及び隠ぺい部分の施工方法を、カラー写真にて記録撮影し、説明書を添え、アルバムに作製のうえ提出する。更に工事完成時には各工事毎に、竣工図面、試験データ、機器類仕様書並びに取扱い説明書、アフターサービス連絡先リスト、保証書及び工事完成引渡し証等を作成し製本のうえ提出する。</p> <p>本工事における、関係官公庁等への申請手続及び届出は、本工事請負者においてこれを代行し、費用一切も本工事に含むものとする。</p> <p>図中記載無くも、本工事の完成に当然必要と思われる事項については、係員の指示に従い速かにこれを処理し、関連する他工事の工程に支障無き様充分留意する。尚これ等に要する軽微な費用の増減は、原則として行なわないものとする、また設計図書に差異等を生じた場合は、係員の指示による他、優先順位は次の通りとする。</p> <p>1. 現場説明事項、2. 特記仕様書、3. 設計図面、4. 共通仕様書</p>
特 記 事 項	<ul style="list-style-type: none"> <li>・ 機器の配置は、数量とその関係位置のみを示し、正確な位置は更に打ち合わせを要す。</li> <li>・ 給水工事においては、佐久水道企業団の条例、規定に基づき、指定工事店の責任施工とする。</li> <li>・ 排水工事においては、佐久市の条例 規定に基づき、指定工事店の責任施工とする。</li> <li>・ 発生材の処理については、構外搬出し、関係法令により適切に処理すること。</li> <li>・ 作成書類及び資料は、佐久市建築工事書類作成マニュアル(案)に基づき作成する。</li> </ul>

参考メーカー

機 材 名	製 造 メ ー カ ー 名			機 材 名	製 造 メ ー カ ー 名		
配 管 材 料		JIS規格品					
衛 生 陶 器	TOTO	LIXIL	同等品以上				
水 栓 金 具	TOTO	LIXIL	同等品以上				
排 水 金 具 類	長谷川	材々	同等品以上				
電 器 機 器	インターナル	日本シズ線	同等品以上				
換 気 扇	三菱	パナソニック	同等品以上				

凡 例

[※] 給水・排水管の保温防露仕様は、長野県仕様による。

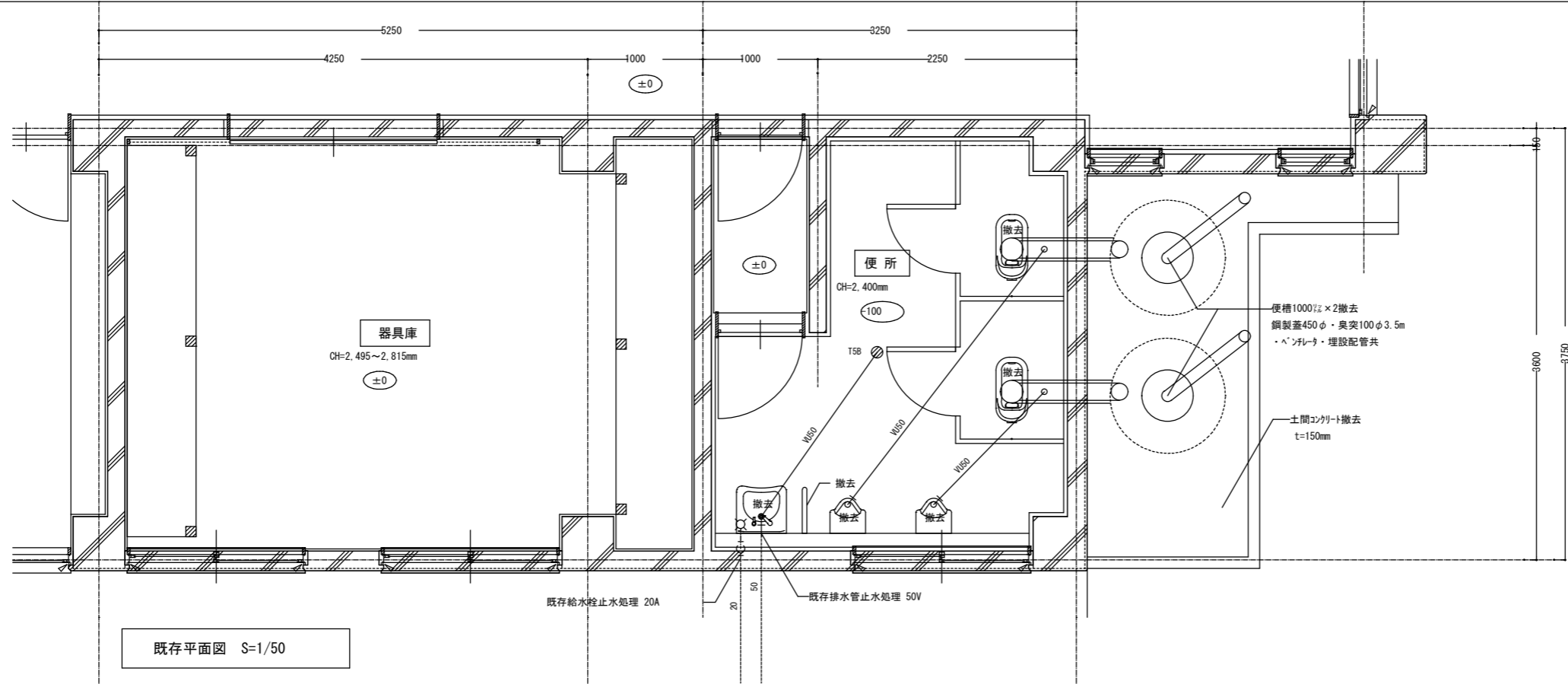
名 称	記 号	仕 様
給 水 管	-----	<p>屋内埋設：内外面塩ビライニング鋼管(VD)，</p> <p>その他：内面塩ビライニング鋼管(VB)，床下：GW20tにて保温工事</p> <p>屋外露出：GW20t+鉄線+ポリエチレンフィルム+SUS鋼板巻きにて保温工事</p>
排 水 管	-----	<p>ポリ塩化ビニール管(VP)，床下：GW20tにて保温工事、100A以上はGW25t</p> <p>屋外露出：GW+鉄線+ポリエチレンフィルム+SUS鋼板巻きにて保温工事</p>
通 気 管	-----	ポリ塩化ビニール管(VP)

改修新設機器リスト

器具名	参考品番	仕様・付属品	合計
洋風大便器	CS494J	フロッシュ弁式掃除口付床置床排水大便器、床給水、止水栓・付属部品共、暖房便座 TCF116 (AC100V-52W)	3
紙巻器	YH117	SUS製、ワンタッチ式	4
車いす対応便器	C-P15SK	自動フロッシュバルブ、床給水、止水栓・付属品共、温水洗浄便座 TCF587	1
センサー一体小便器	UFS900R	掃除口付壁掛壁排水自動洗浄小便器、低リップ式、塩ビ排水管用、AC-100V-0.5W (バルブ作動時)	3
車いす対応洗面器	MVSC075BA	壁掛式、水栓・給排水金具共	1
傾斜鏡	LM530	照明付、取付金具共	1
手摺 (可動式)	T112HK7R	はね上げ式、34φ×L700mm、取付部材共、壁下地補強 ^H※メカ施工要領による壁下地補強、取付方法を遵守すること	1
手摺 (固定式)	T112CP22	P型、横取付、34φ×L700mm、取付部材共、壁下地補強 ^H※メカ施工要領による壁下地補強、取付方法を遵守すること	2
手摺 (固定式)	T112CL9	L型、横取付、34φ×L700mm、取付部材共、壁下地補強 ^H※メカ施工要領による壁下地補強、取付方法を遵守すること	1
手摺 (固定式)	T112C6	I型、横取付、34φ×L600mm、取付部材共、壁下地補強 ^H※メカ施工要領による壁下地補強、取付方法を遵守すること	3
手摺 (固定式)	T113BU22	小便器用、横取付、34φ×W600mm、取付固定共、壁下地補強 ^H※メカ施工要領による壁下地補強、取付方法を遵守すること	1
ペーパーシート	YKA25S	樹脂製開閉式、取付部材共 ^H※メカ施工要領による壁下地補強、取付方法を遵守すること	1
ペーパーチェア	YKA16S	樹脂製コナ設置式、取付部材共 ^H※メカ施工要領による壁下地補強、取付方法を遵守すること	1
擬音装置	YES400DR	乾電池式、手かざし・露出タイプ	2
掃除流し	SK322	横水栓、床排水金具 (ストッパー)、取付金具共	1
化粧鏡	YM4560F	防錆処理品、固定金具共	4
自動水栓	V88	乾電池式自動水栓タイプ、寒冷地用、取付金具共	2
シングルバルブ単水栓	TLS01101J	立水栓、寒冷地用、取付金具共	2
洗面器	L531	壁排水金具 (トラップ) TLS90BP1、固定金具共	4
壁付換気扇	VD-12 PAS7	角形格子タイプ、150φ×135m3/h ★人感センサー (電気工事) による連動運転	3
電気ハットヒーター	ES-502A	壁掛型0.5kW防湿タイプ、保護ガード、取付金物共	1
電気ハットヒーター	ES-1002A	壁掛型1.0kW防湿タイプ、保護ガード、取付金物共	2

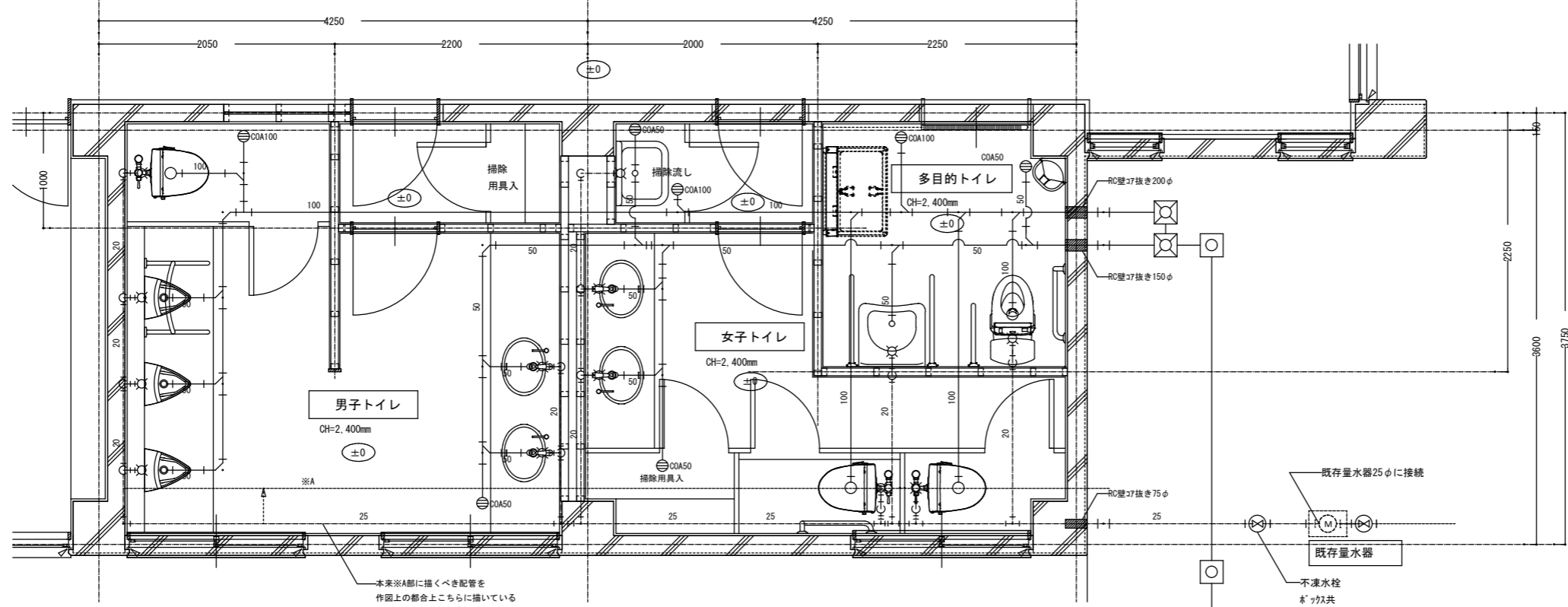
撤去機器リスト

器具名	参考品番	仕様・付属品	合計
和風大便器		落とし込み式、紙巻器共	2
小便器	U-33		2
洗面器	L230P	給水栓、排水金物共	1
便槽	VC10	FRP製1000L、鋼製蓋、^H臭突、埋設配管共	2



既存平面図 S=1/50

- ^H【撤去凡例】
- 撤去配管（給水管）
  - 撤去配管（排水管）
  - ⊙150 床上掃除口撤去
- 衛生機器撤去・・・和式便器2台、小便器2台、洗面器1台(隔て板共)、洗面器給水栓・排水金物

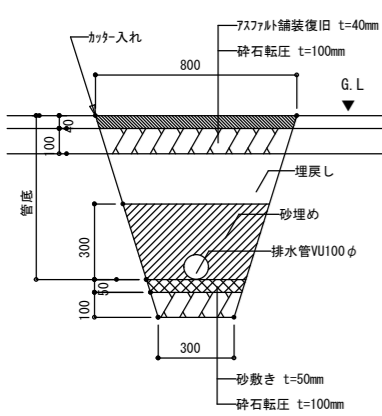
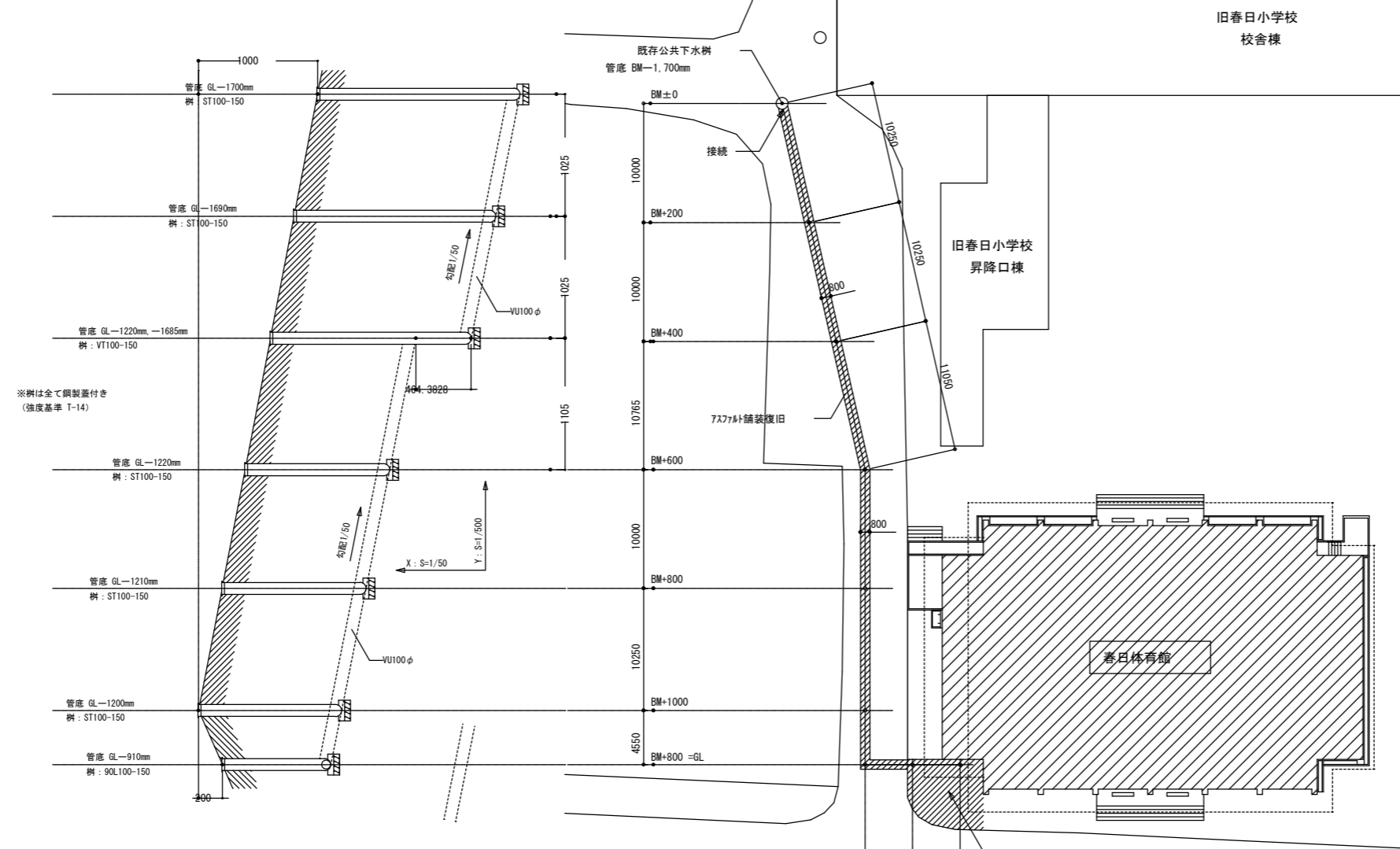
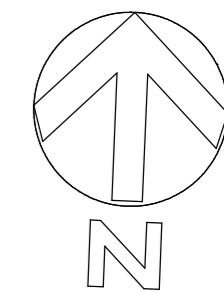


改修平面図 S=1/50

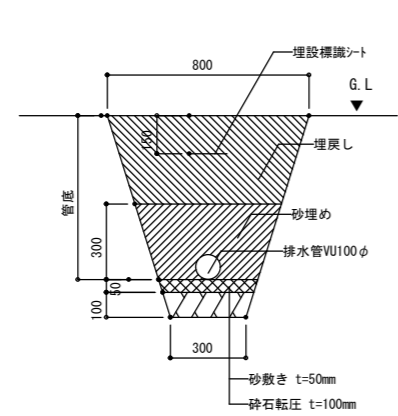
- ^H【改修凡例】
- 新設配管（給水管）
  - 新設配管（排水管）
  - ⊙0A 床上掃除口新設
  - ⊗ トラップ付インバート掛 100φ DH=750mm
  - インバート掛 100φ DH=750mm
- 床上掃除口はメッキ製新品とする

※配管経路は作図上の都合による  
 ※床下配管は全て新規スラブ上にて行う

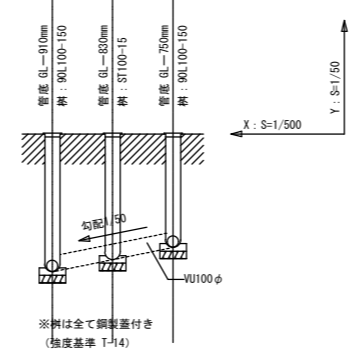
以後 屋外配管図参照



管路断面詳細図 (舗装部) S=1/30



管路断面詳細図 (一般部) S=1/30



屋外配管図 S=1/500