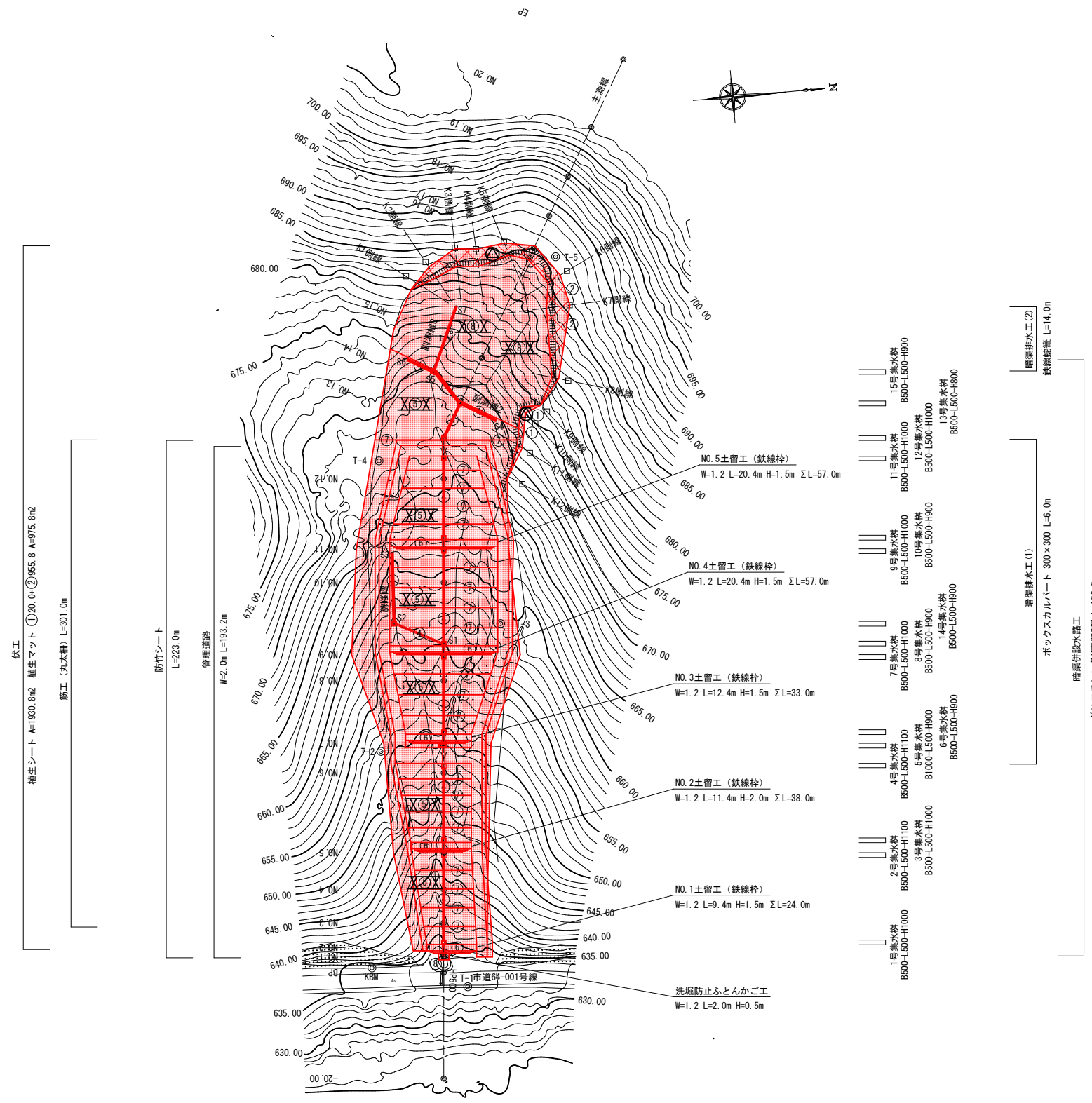


平面図 A1 S=1:500
A3 S=1:1,000
佐久市 印内 字 浅間久保



工種凡例

工種	種別	記号	備考
山腹基礎工	法切工	△	
	土留工	鉄線枠 ⑥	
	水路工	ふとんかご ⑧	
		PE300 ④	
	暗渠工	VU100 1V	
BOX300 V			
山腹緑化工	筋工 丸太3段 ⑦		
	伏工	植生シート X⑤X 植生マット X⑧X	

座標リスト

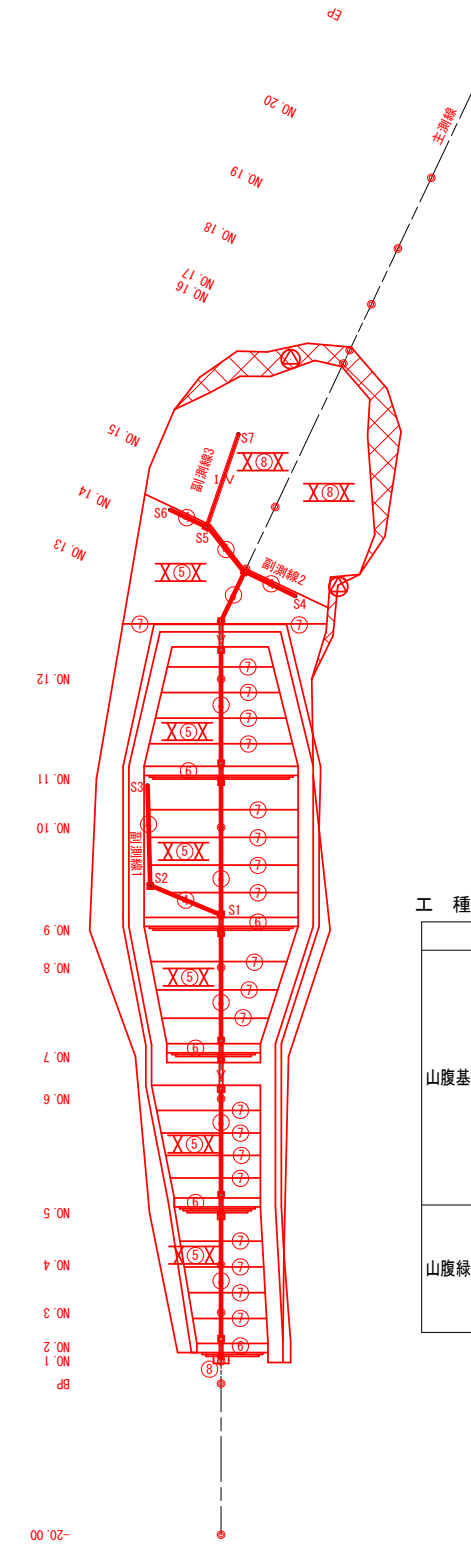
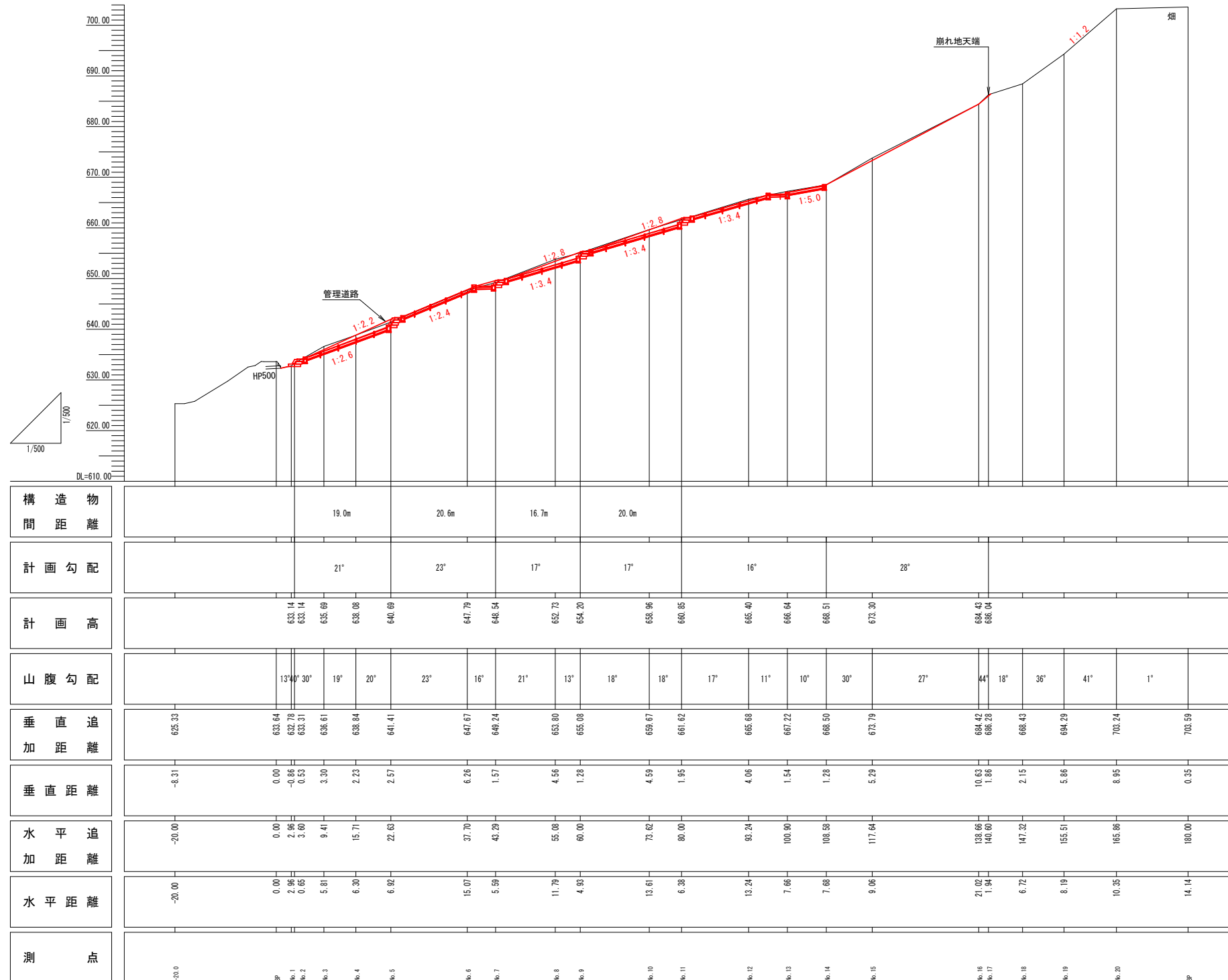
点名	X	Y	Z
T-1	32071.526	-13466.822	633.39
T-2	32069.285	-13512.549	651.33
T-3	32084.001	-13534.505	659.30
T-4	32083.950	-13561.188	669.03
T-5	32100.672	-13602.508	686.70
KW	32083.845	-13472.005	634.64

工事名	令和5年度 緊急自然災害防止対策事業 浅間久保治山工事		
施行名	佐久市 印内 字 浅間久保		
図面名称	平面図	図面番号	18 葉中 1
事務所名	佐久市役所	縮尺	図示
作成年月日		審査者	設計者
変更年月日		審査者	設計者

縦断面図 A1 VS=1:500 HS=1:500
A3 VS=1:1000 HS=1:1,000

(主測線)

工種配置図 A1 S=1:500
A3 S=1:1000



工種凡例

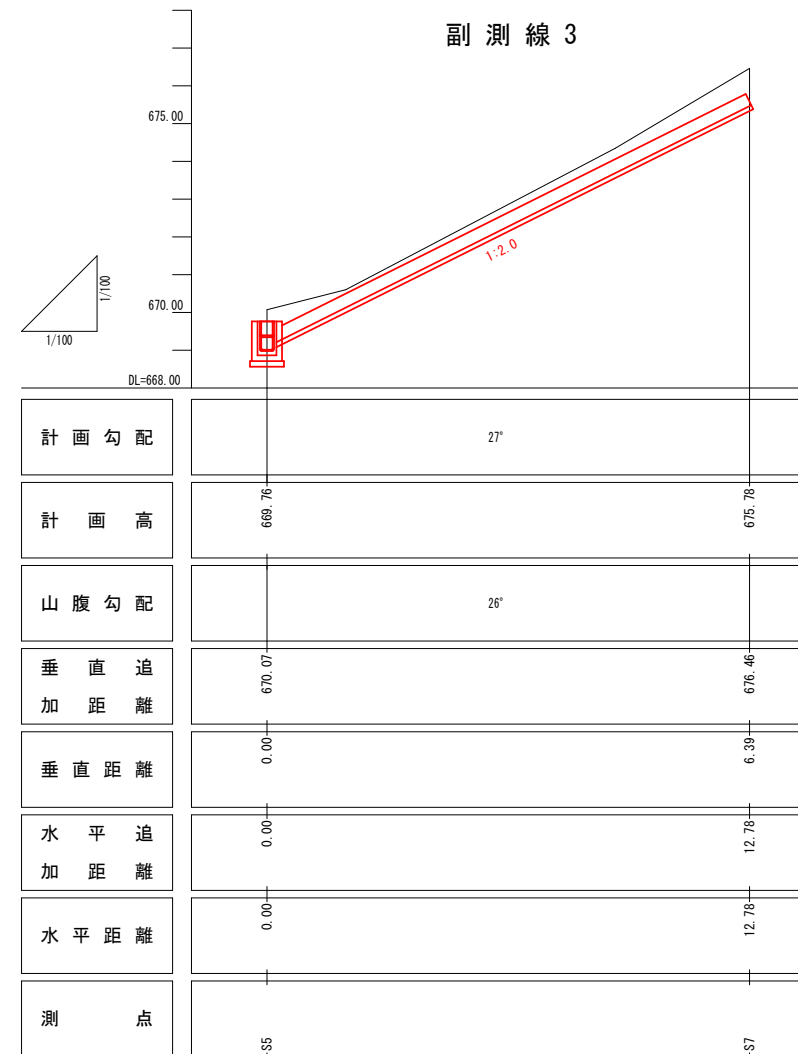
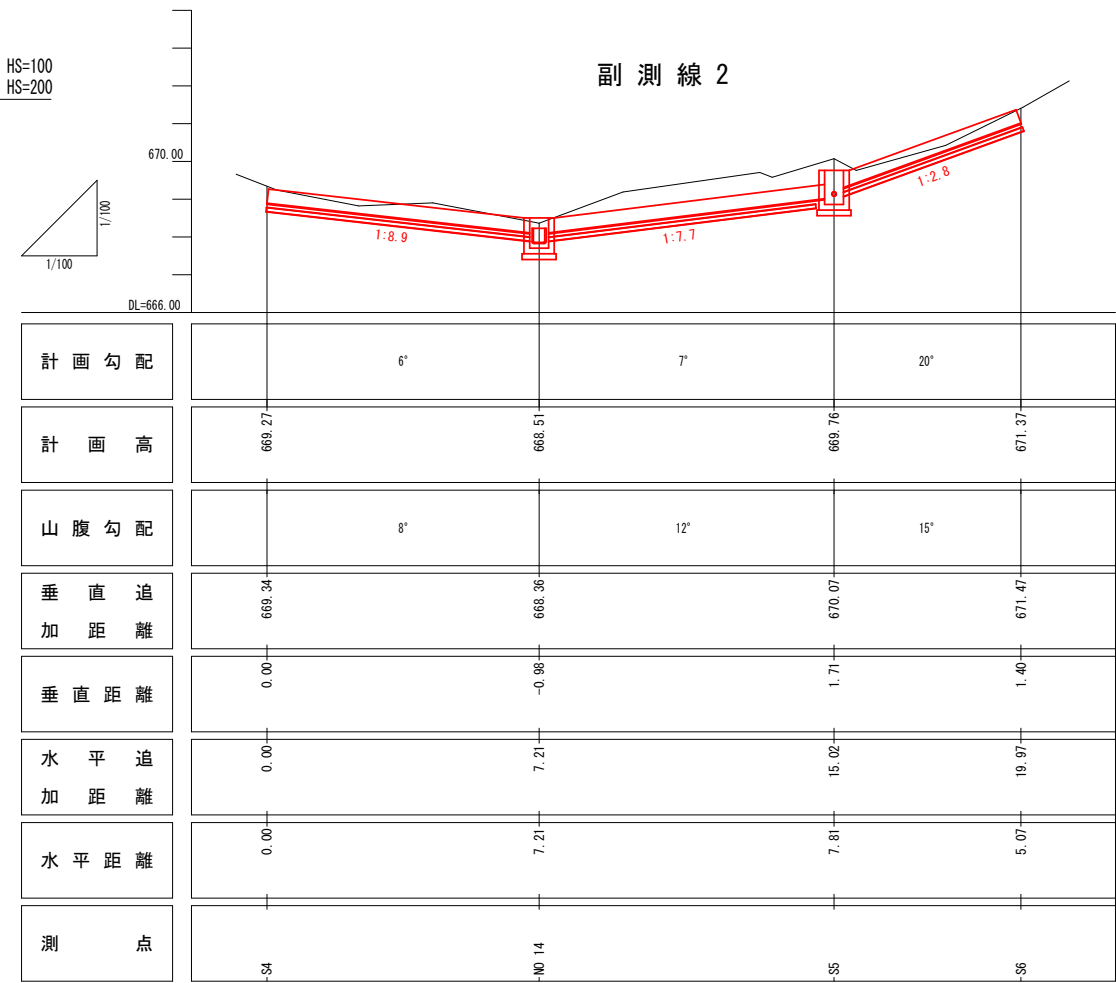
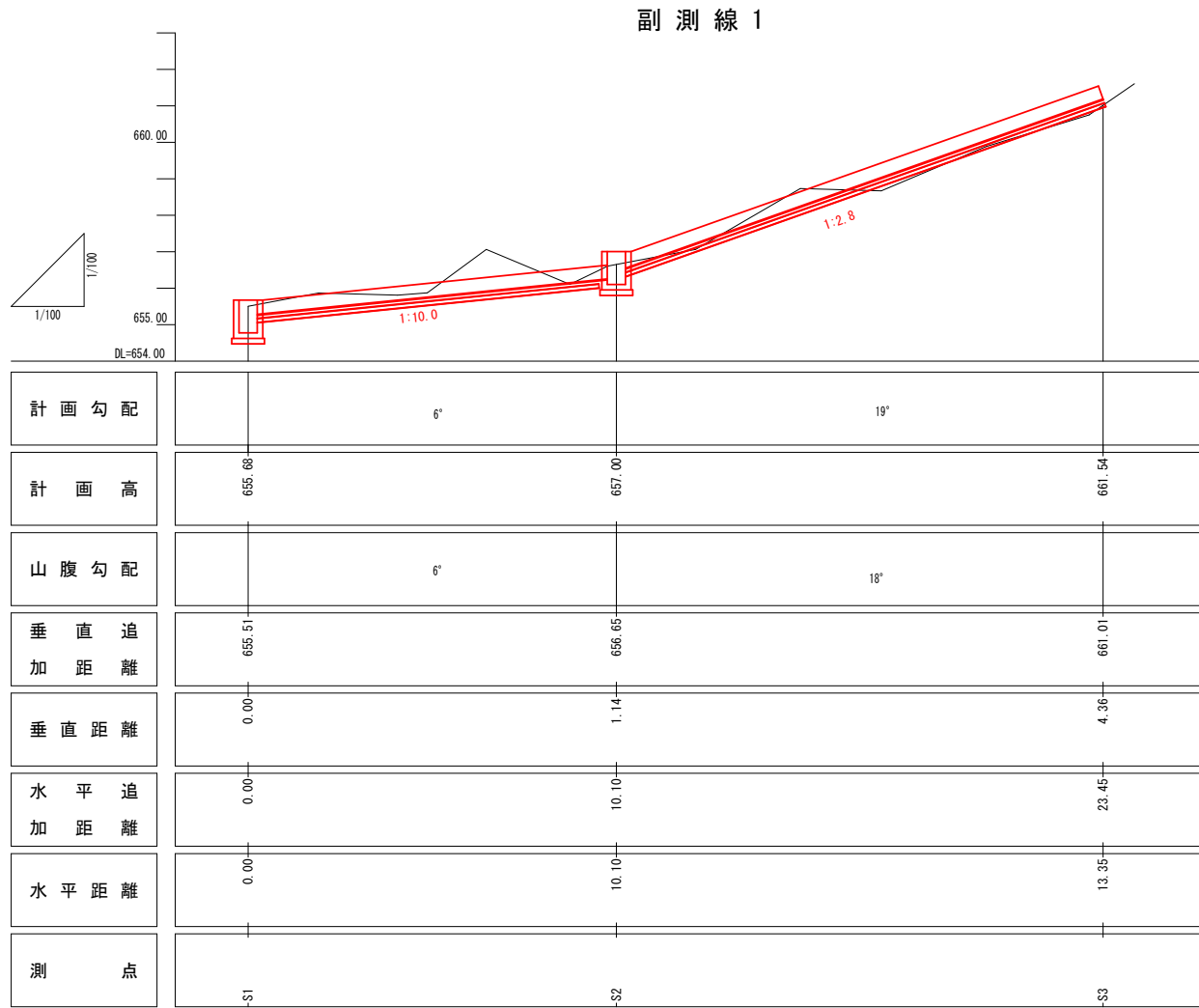
工種	種別	記号	備考
山腹基礎工	法切工	⊙	
	土留工	鉄線枠	⊠
	水路工	ふとんかご	⊞
		PE300	④
	暗渠工	VU100	∨
BOX300		∨	
山腹緑化工	筋工	丸太3段	⊕
	伏工	植生シート	X⑤X
		植生マット	X⑥X

工事名	令和5年度 緊急自然災害防止対策事業 浅間久保治山工事		
施行名	佐久市 印内 字 浅間久保		
図面名称	縦断面図	図面番号	18 葉中 2
事務所名	佐久市役所	縮尺	図示
作成年月日		審査者	設計者
変更年月日		審査者	設計者

縦断面図

(副測線)

A1 VS=1:100 HS=100
A3 VS=1:200 HS=200

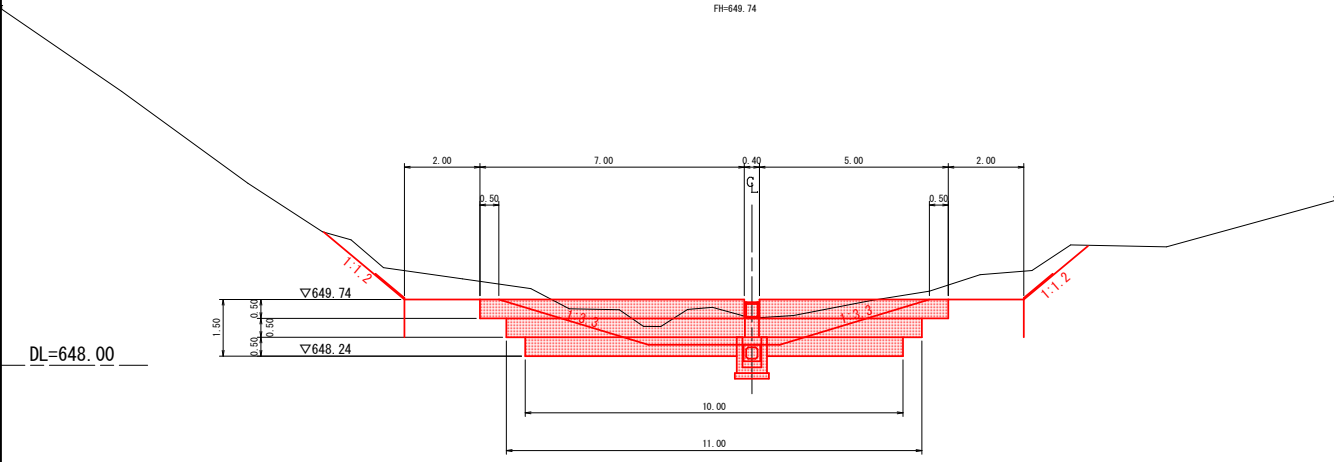


工事名	令和5年度 緊急自然災害防止対策事業 浅間久保治山工事		
施行名	佐久市 印内 字 浅間久保		
図面名称	縦断面図	図面番号	18 葉中 3
事務所名	佐久市役所	縮尺	図示
作成年月日		審査者	設計者
変更年月日		審査者	設計者

横断面図 A1 S=1:100 A3 S=1:200

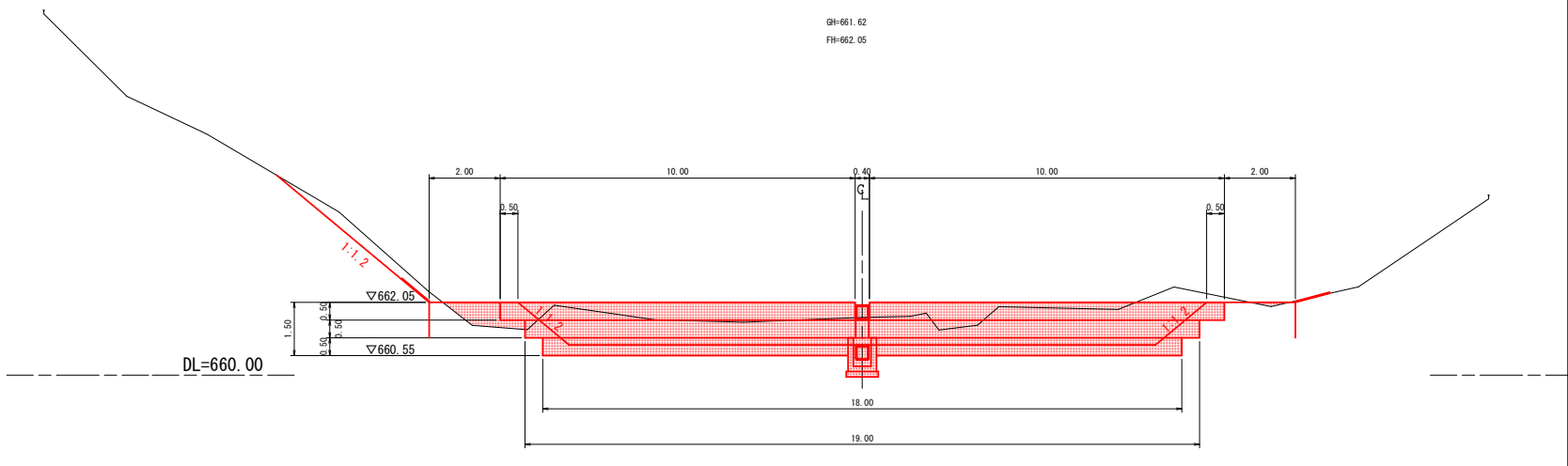
NO. 7

GH=649.24
FH=649.74



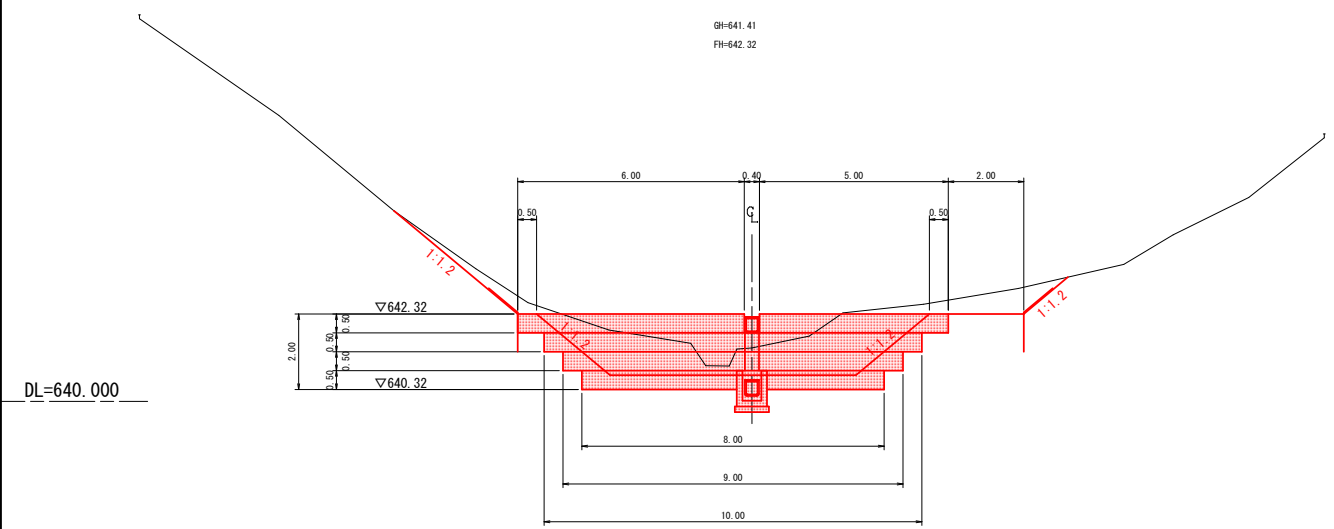
NO. 11

GH=661.62
FH=662.05



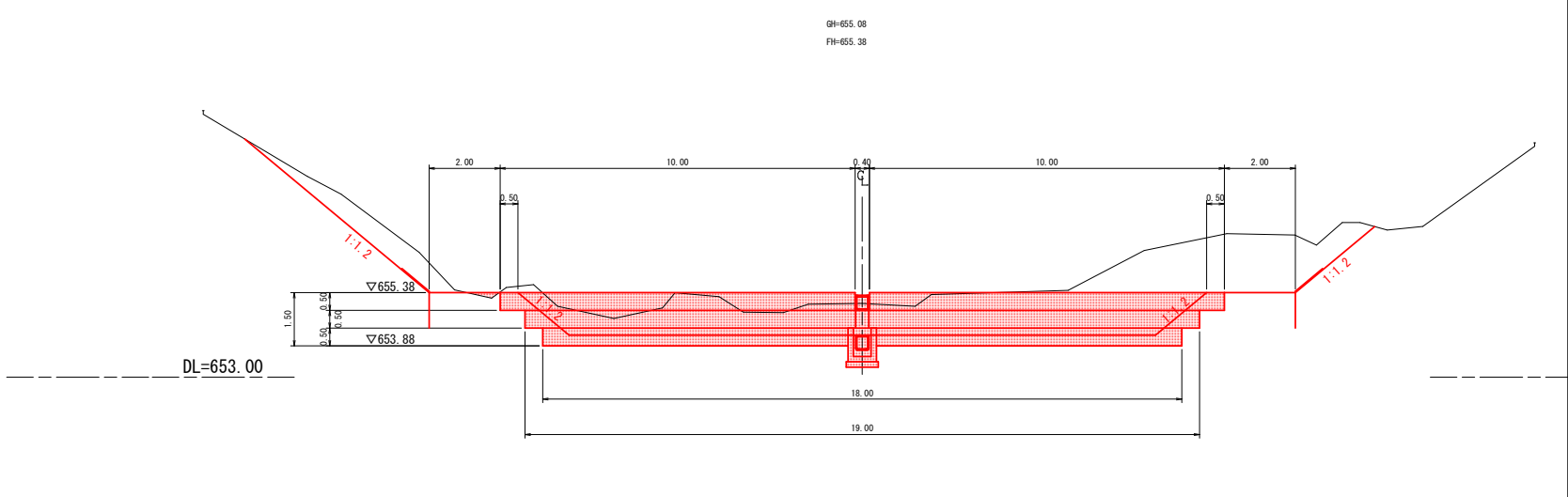
NO. 5

GH=641.41
FH=642.32



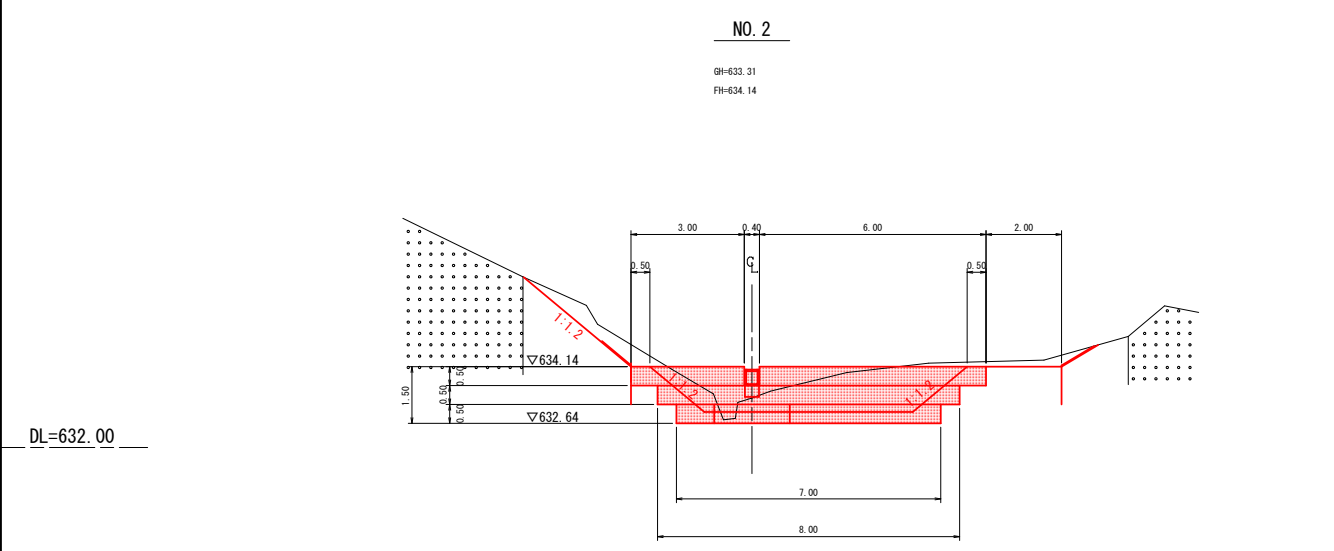
NO. 9

GH=655.08
FH=655.38



NO. 2

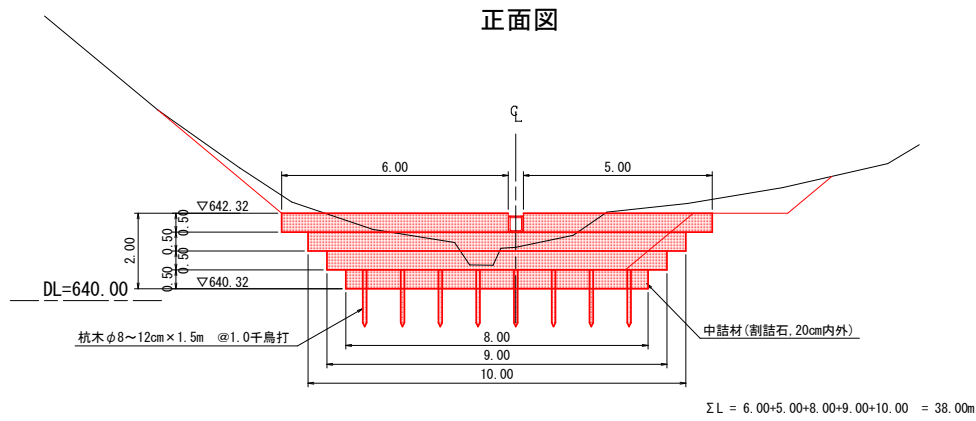
GH=633.31
FH=634.14



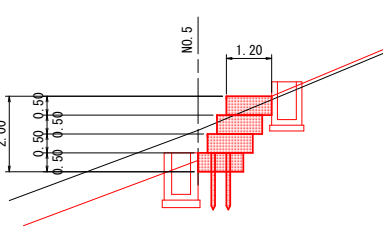
工事名	令和5年度 緊急自然災害防止対策事業 浅間久保治山工事		
施行名	佐久市 印内 字 浅間久保		
図面名称	横断面図	図面番号	18 葉中 4
事務所名	佐久市役所	縮尺	図示
作成年月日	審査者	設計者	
変更年月日	審査者	設計者	

土留工一般図 (1) A1 S=1:100 A3 S=1:200

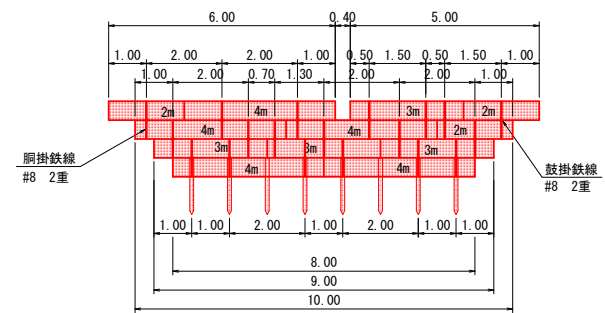
2号土留工



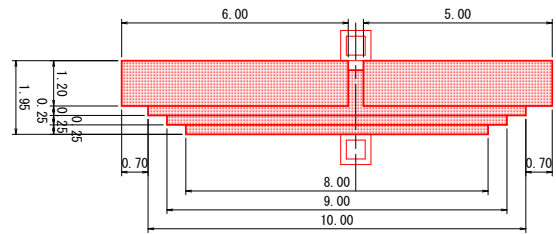
断面図



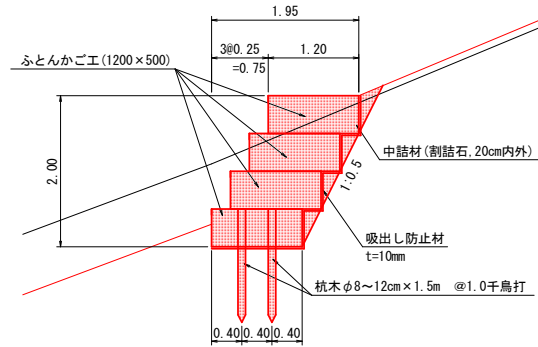
割付図



平面図



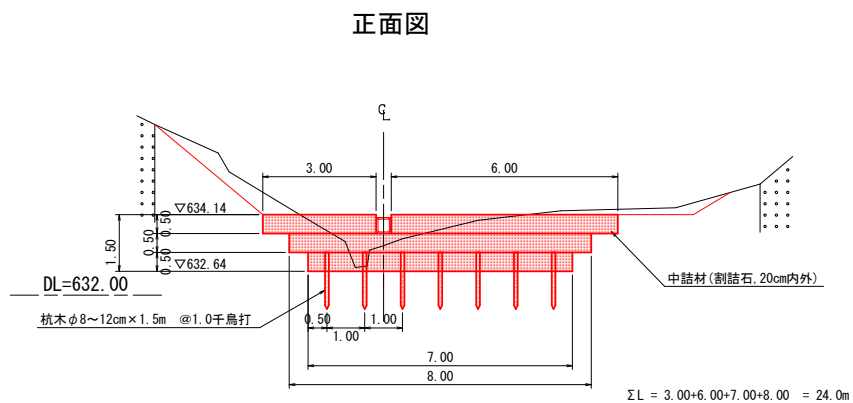
詳細図 A1 S=1:50
A3 S=1:100



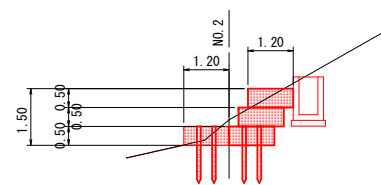
1式当たり材料表

名称	規格	単位	数量
ふとんかご	網目13cm なまし鉄線 #8	m	38.0
中詰材(割詰石)	径20cm内外 補正-5%	m ³	21.7
吸出し防止材	t=10mm 補正+7%	m ²	45.8
胴掛鉄線	なまし鉄線 #8 2重	箇所	19
鼓掛鉄線	なまし鉄線 #8 2重	箇所	19
止杭	末口8~12cm 長さ1.5m以上	本	8
基面整正		m ²	9.6

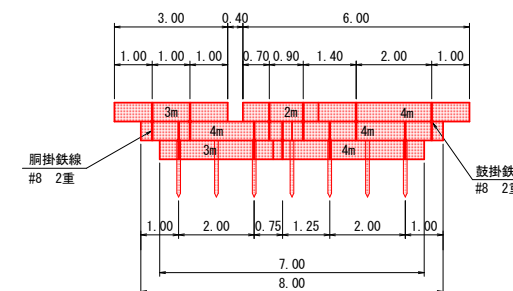
1号土留工



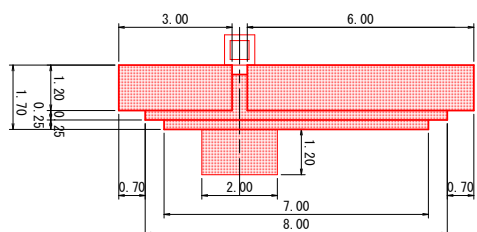
断面図



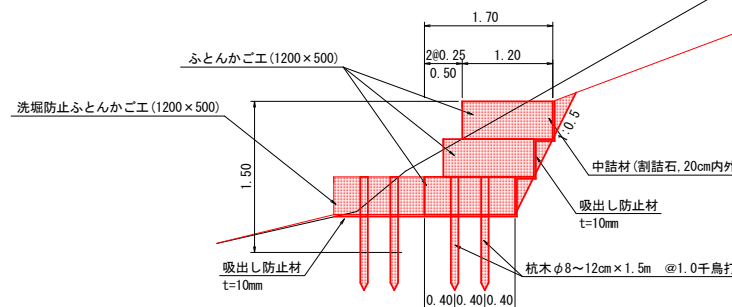
割付図



平面図



詳細図 A1 S=1:50
A3 S=1:100



1式当たり材料表

名称	規格	単位	数量
ふとんかご	網目13cm なまし鉄線 #8	m	24.0
中詰材(割詰石)	径20cm内外 補正-5%	m ³	13.7
吸出し防止材	t=10mm 補正+7%	m ²	31.2
胴掛鉄線	なまし鉄線 #8 2重	箇所	11
鼓掛鉄線	なまし鉄線 #8 2重	箇所	11
止杭	末口8~12cm 長さ1.5m以上	本	7
基面整正		m ²	8.4

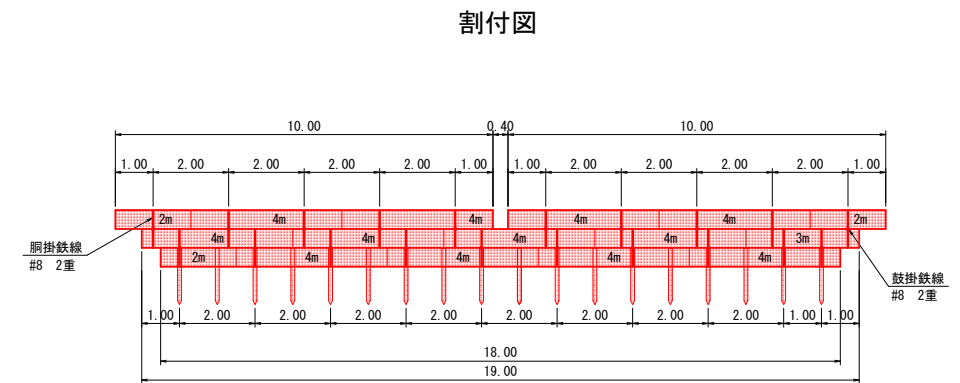
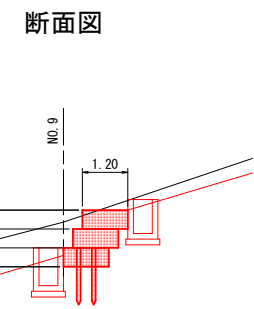
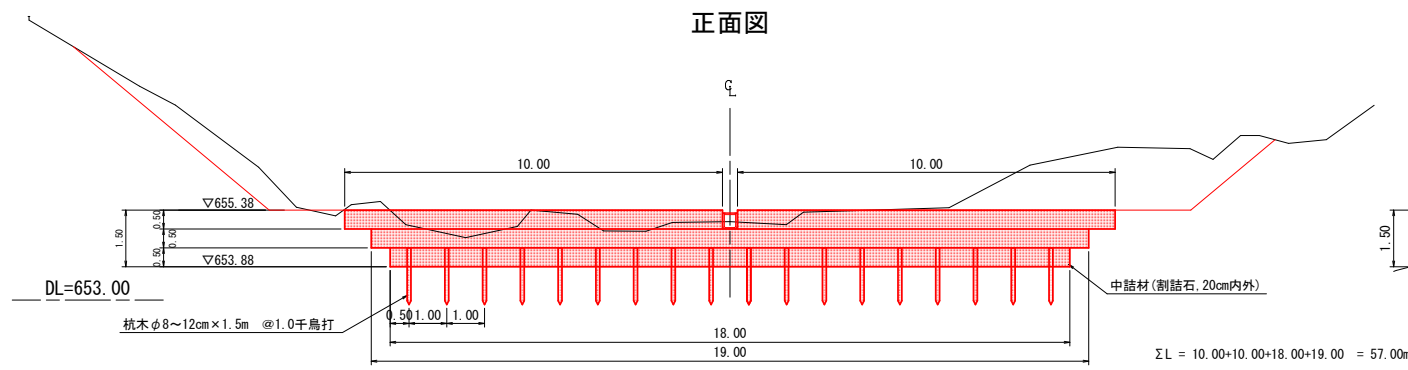
洗堀防止ふとんかご工 材料表

名称	規格	単位	数量
ふとんかご	網目13cm なまし鉄線 #8	m	2.0
中詰材(割詰石)	径20cm内外 補正-5%	m ³	1.1
吸出し防止材	t=10mm 補正+7%	m ²	3.9
止杭	末口8~12cm 長さ1.5m以上	本	2
基面整正		m ²	2.4

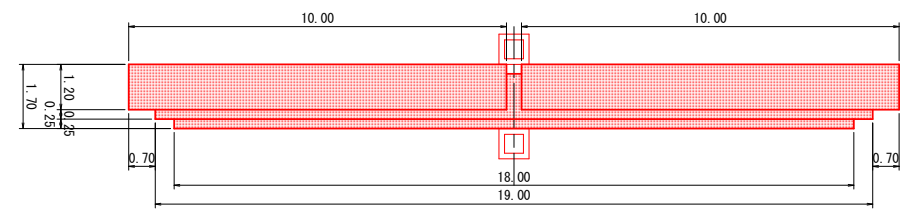
工事名	令和5年度 緊急自然災害防止対策事業 浅間久保治山工事		
施行名	佐久市 印内 字 浅間久保		
図面名称	土留工一般図 (1)	図面番号	18 葉中 6
事務所名	佐久市役所	縮尺	図示
作成年月日		審査者	設計者
変更年月日		審査者	設計者

土留工一般図 (2) A1 S=1:100 A3 S=1:200

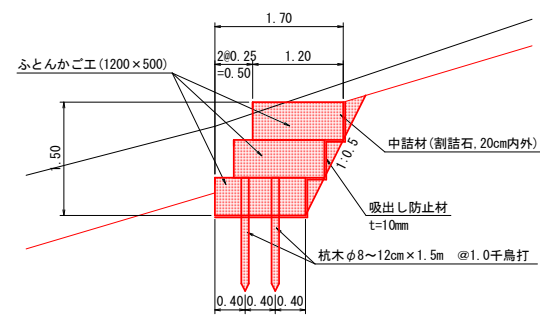
4号土留工



平面図



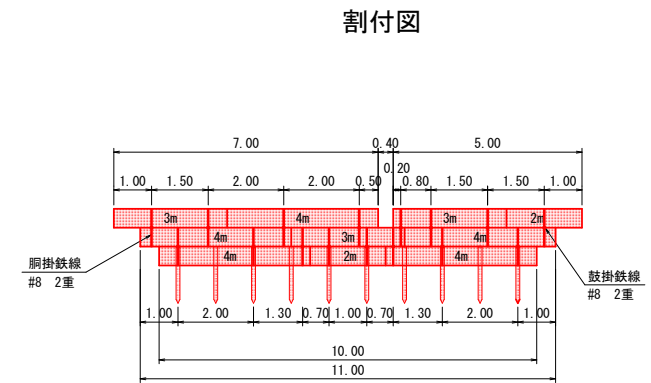
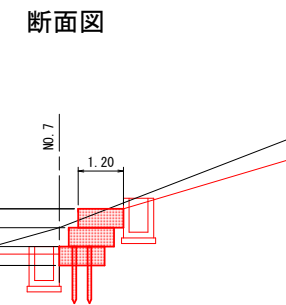
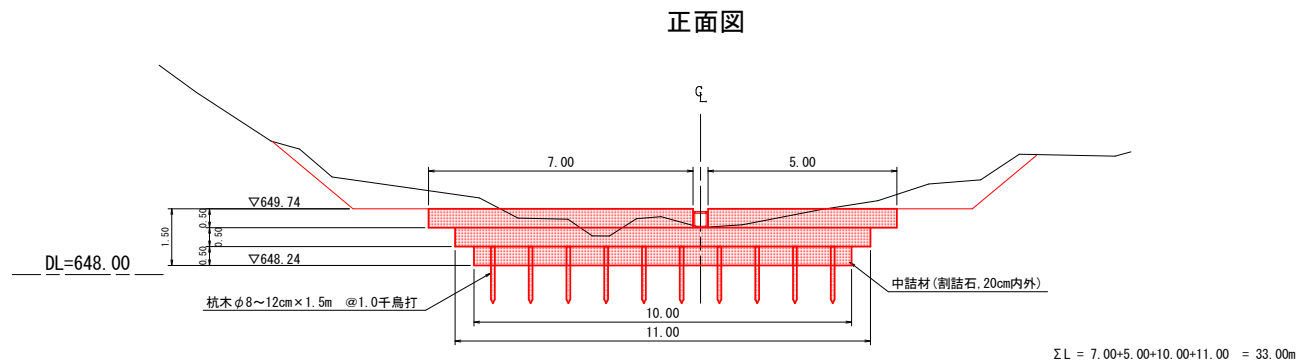
詳細図 A1 S=1:50 A3 S=1:100



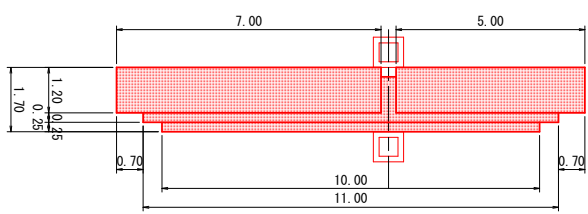
1式当たり材料表

名称	規格	単位	数量
ふとんかご	網目13cm なまし鉄線 #8	m	57.0
中詰材 (割詰石)	径20cm内外 補正-5%	m ³	32.5
吸出し防止材	t=10mm 補正+7%	m ²	68.9
鋼掛鉄線	なまし鉄線 #8 2重	箇所	20
鼓掛鉄線	なまし鉄線 #8 2重	箇所	20
止杭	末口φ8~12cm 長さ1.5m以上	本	18
基面整正		m ²	21.6

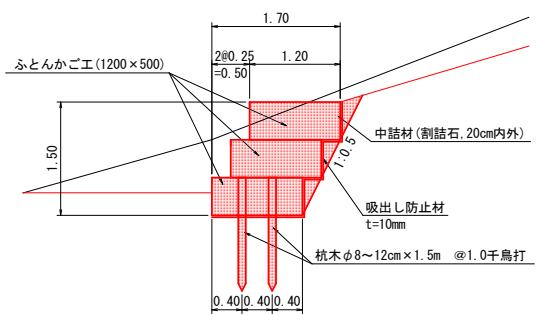
3号土留工



平面図



詳細図 A1 S=1:50 A3 S=1:100



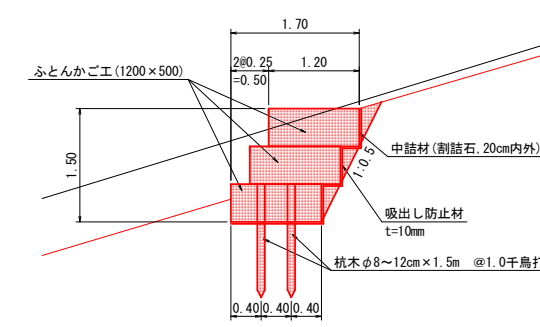
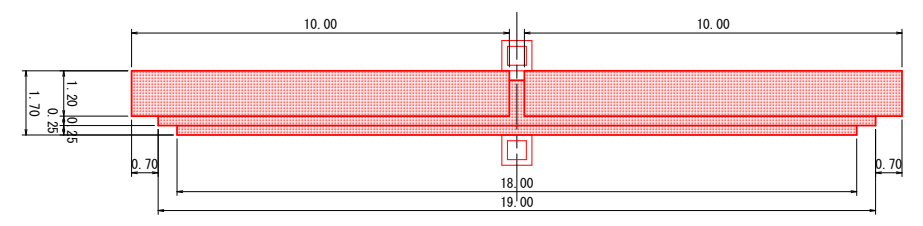
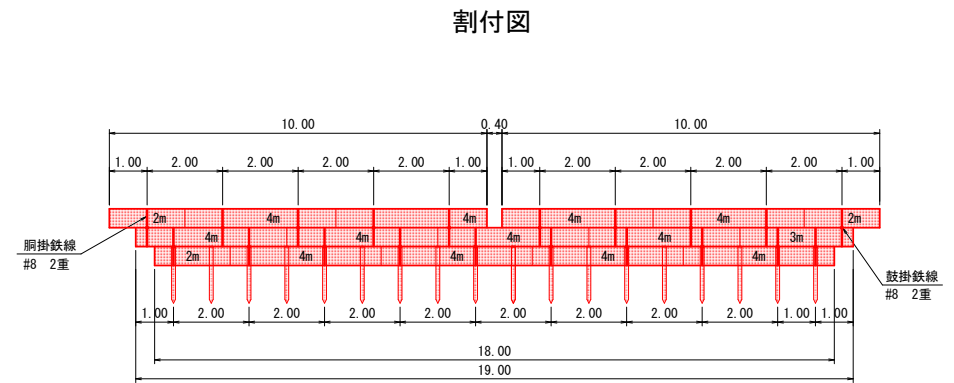
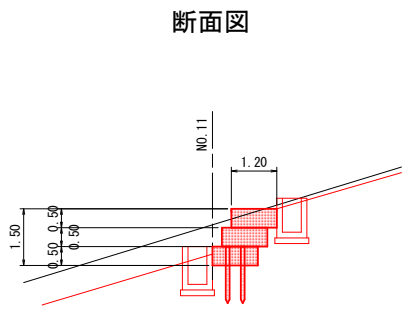
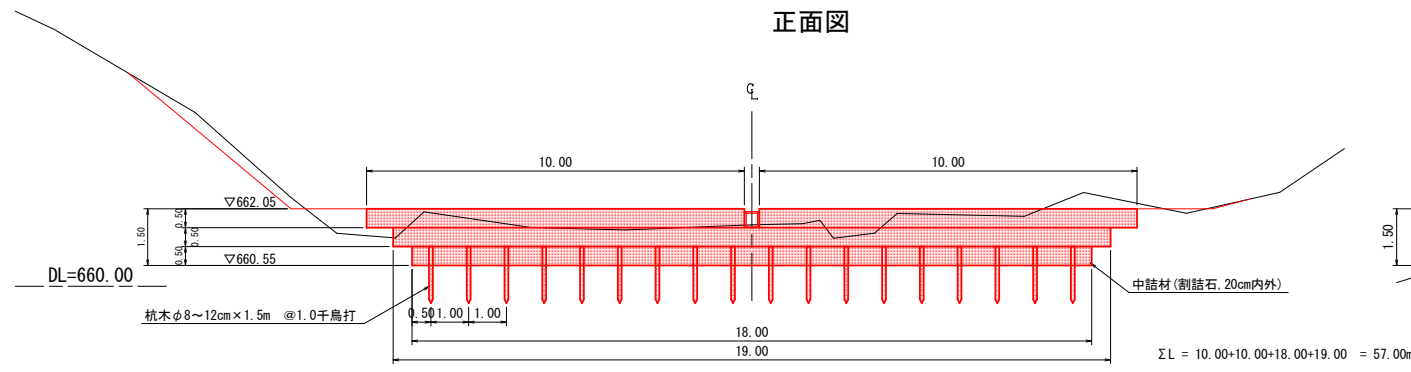
1式当たり材料表

名称	規格	単位	数量
ふとんかご	網目13cm なまし鉄線 #8	m	33.0
中詰材 (割詰石)	径20cm内外 補正-5%	m ³	18.8
吸出し防止材	t=10mm 補正+7%	m ²	41.5
鋼掛鉄線	なまし鉄線 #8 2重	箇所	16
鼓掛鉄線	なまし鉄線 #8 2重	箇所	16
止杭	末口φ8~12cm 長さ1.5m以上	本	10
基面整正		m ²	12.0

工事名	令和5年度 緊急自然災害防止対策事業 浅間久保治山工事		
施行名	佐久市 印内 字 浅間久保		
図面名称	土留工一般図 (2)	図面番号	18 葉中 7
事務所名	佐久市役所	縮尺	図示
作成年月日		審査者	設計者
変更年月日		審査者	設計者

土留工一般図 (3) A1 S=1:100 A3 S=1:200

5号土留工



1式当たり材料表

名称	規格	単位	数量
ふとんかご	網目13cm なまし鉄線 #8	m	57.0
中詰材(割詰石)	径20cm内外 補正-5%	m ³	32.5
吸出し防止材	t=10mm 補正+7%	m ²	68.9
胴掛鉄線	なまし鉄線 #8 2重	箇所	20
鼓掛鉄線	なまし鉄線 #8 2重	箇所	20
止杭	末口φ8~12cm 長さ1.5m以上	本	18
基面整正		m ²	21.6

工事名	令和5年度 緊急自然災害防止対策事業 浅間久保治山工事		
施行名	佐久市 印内 字 浅間久保		
図面名称	土留工一般図 (3)	図面番号	18 葉中 8
事務所名	佐久市役所	縮尺	図示
作成年月日		審査者	設計者
変更年月日		審査者	設計者