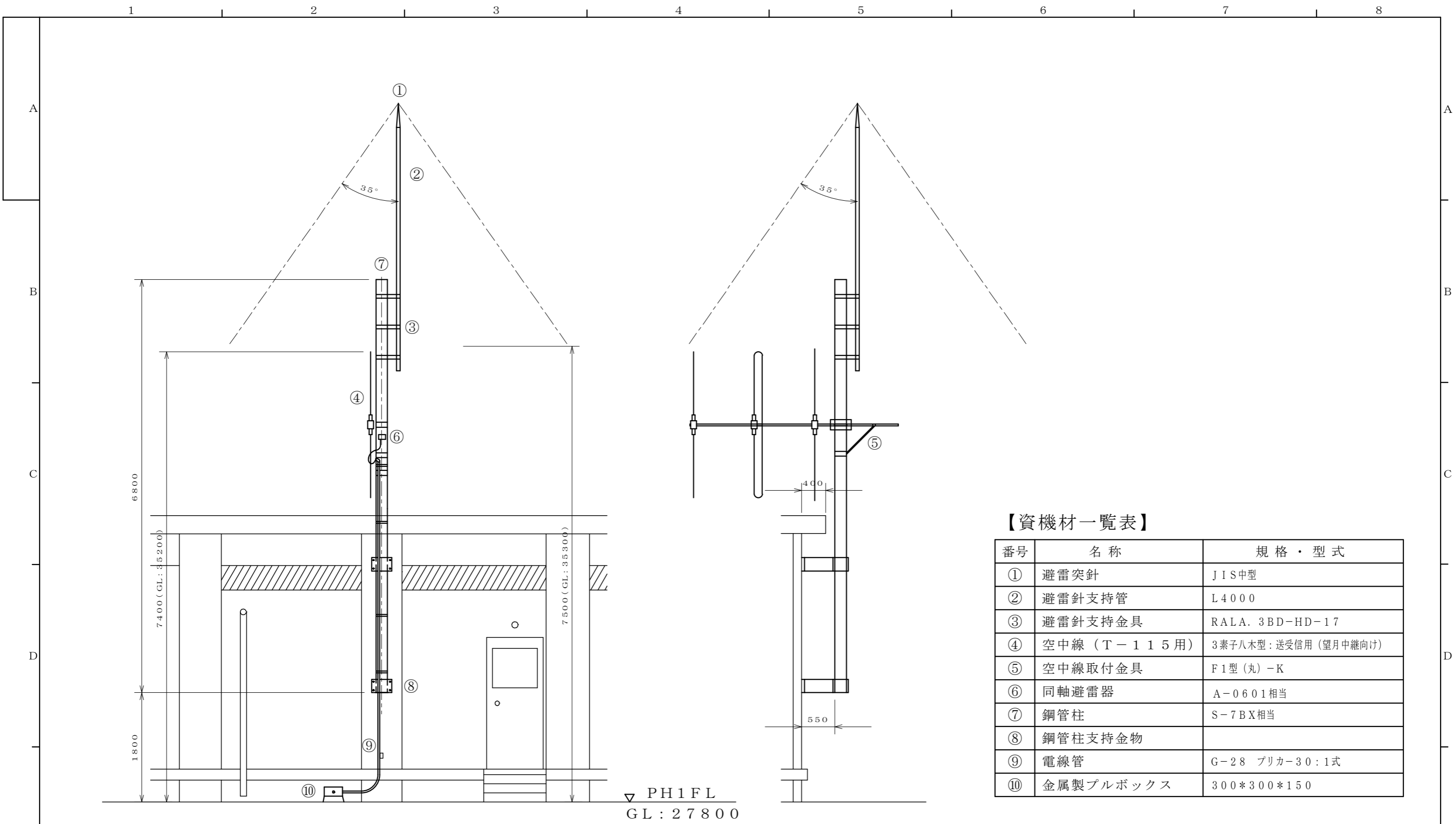


【機器一覧表】

番号	機器名	備考
①	直流電源装置	既設
②	デジタル無線送受信装置	新設：T-115
③	帯域制限フィルタ	新設：T-115
④	固定減衰気	新設：T-115
⑤	操作卓	既設：機器改修
⑥	袖卓	既設
⑦	デジタル無線送受信装置	既設：T-86
⑧	帯域制限フィルタ	既設：T-86
⑨	複合分電盤	既設
⑩	機器収容架	既設：機器追加実装
⑪	制御装置	既設：機器改修
⑫	J-ALERT装置	既設
⑬	地図表示盤	既設
⑭	空調機	既設

					備考 REMARKS		初制 ORIGINAL DATE		2024.3		機種名 MODEL																		
							承認 APPROVAL		**		検図 CHECK		**		設計 DESING			製図 DRAWING			名称 TITLE								
																佐久市防災無線室機器配置図													
					単位		尺度		三角図法		*****		図面番号 DRAWING No.			EDITION		SIZE		PAGE									
版 EDITION					年月日 DATE					承認 APPROVAL					検図 CHECK					設計 DESING					改訂事項 REVISED DESCRIPTION				
1																													
					mm					1/30					*****		*****			001		A3		001					



防災無線柱正面図

防災無線柱側面図

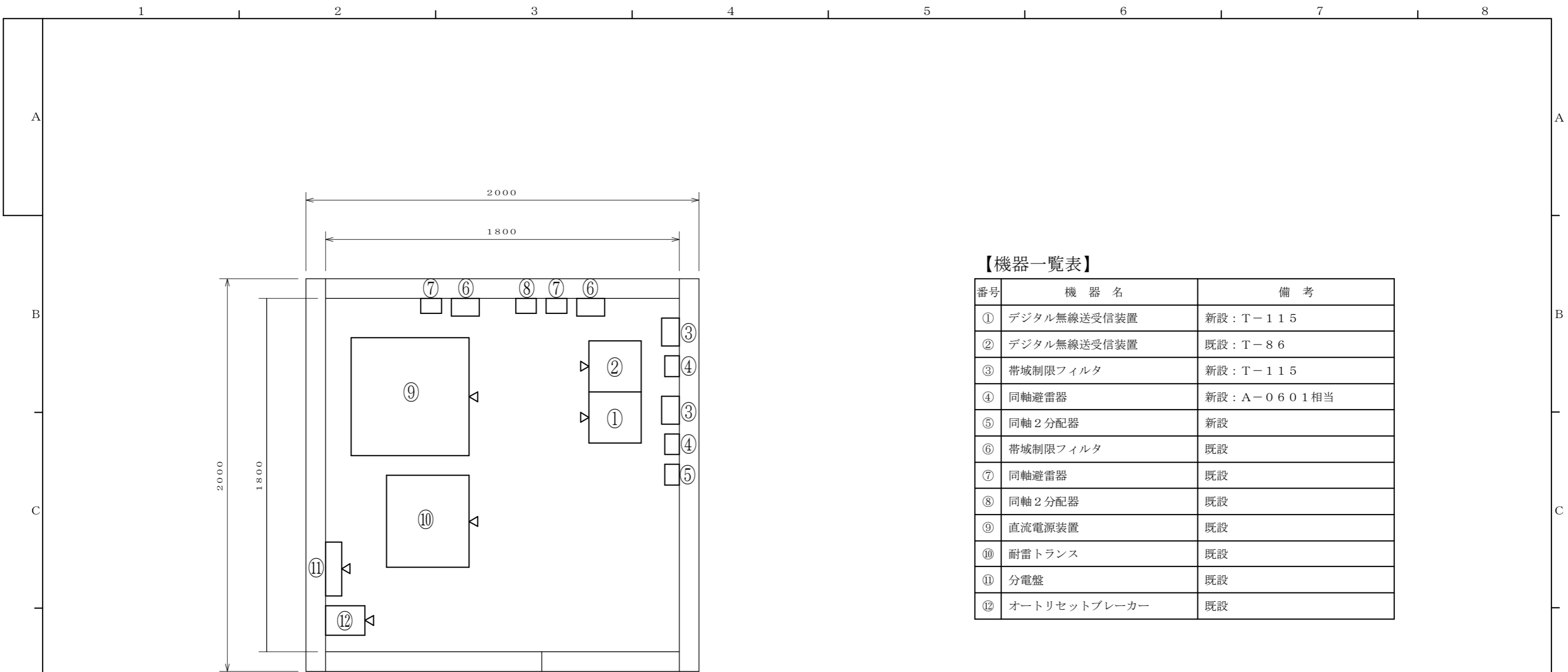
【資機材一覧表】

番号	名称	規格・型式
①	避雷突針	JIS中型
②	避雷針支持管	L4000
③	避雷針支持金具	RALA. 3BD-HD-17
④	空中線 (T-115用)	3素子八木型: 送受信用 (望月中継向け)
⑤	空中線取付金具	F1型 (丸) -K
⑥	同軸避雷器	A-0601相当
⑦	鋼管柱	S-7BX相当
⑧	鋼管柱支持金物	
⑨	電線管	G-28 プリカー30:1式
⑩	金属製プルボックス	300*300*150

▽ PH1FL  
GL: 27800

					備考 REMARKS		初制 ORIGINAL DATE		2024. 3		機種名 MODEL															
							承認 APPROVAL		**		検図 CHECK		**		設計 DESING			**		製図 DRAWING			**			
							単位		mm		尺度		1/60		三角図法		*****			*****			*****			
					版 EDITION		年月日 DATE		承認 APPROVAL		検図 CHECK		設計 DESING		改訂事項 REVISED DESCRIPTION			*****			*****			*****		
					図面番号 DRAWING No.		EDITION		001		SIZE		A3		PAGE			002								

親局鋼管柱設置図

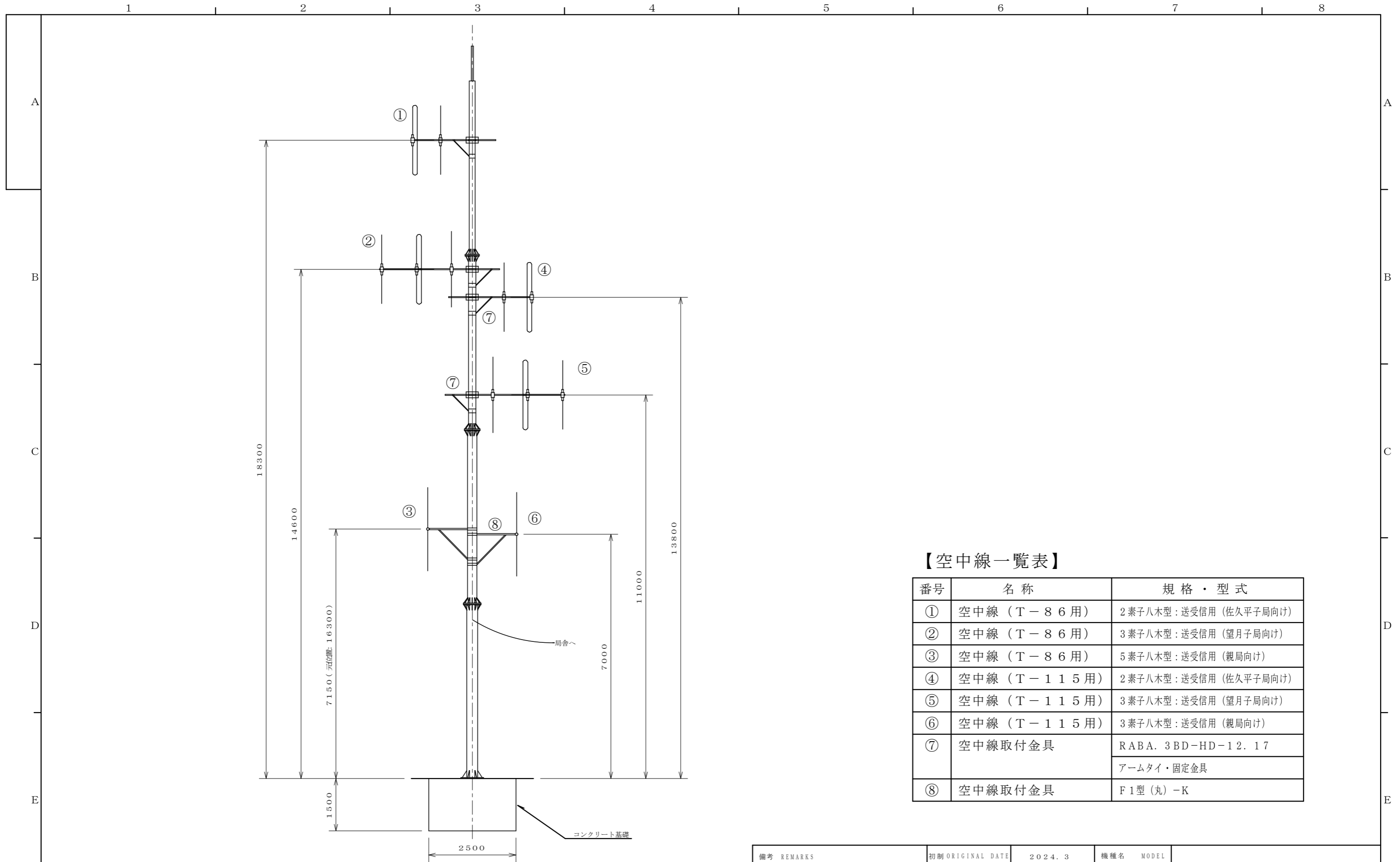


【機器一覧表】

番号	機器名	備考
①	デジタル無線送受信装置	新設：T-115
②	デジタル無線送受信装置	既設：T-86
③	帯域制限フィルタ	新設：T-115
④	同軸避雷器	新設：A-0601相当
⑤	同軸2分配器	新設
⑥	帯域制限フィルタ	既設
⑦	同軸避雷器	既設
⑧	同軸2分配器	既設
⑨	直流電源装置	既設
⑩	耐雷トランス	既設
⑪	分電盤	既設
⑫	オートリセットブレーカー	既設

入口

					備考 REMARKS		初制 ORIGINAL DATE		2024.3		機種名 MODEL																												
							承認 APPROVAL		検図 CHECK		設計 DESING		製図 DRAWING		名称 TITLE																								
							**		**		**		**		望月中継局機器配置図																								
					単位		尺度		三角図法		*****		図面番号 DRAWING No.		EDITION	SIZE	PAGE																						
					mm		1/20				*****		*****		001	A3	003																						
版 EDITION					年月日 DATE					承認 APPROVAL					検図 CHECK					設計 DESING					改訂事項 REVISED DESCRIPTION														
1					2					3					4					5					6					7					8				



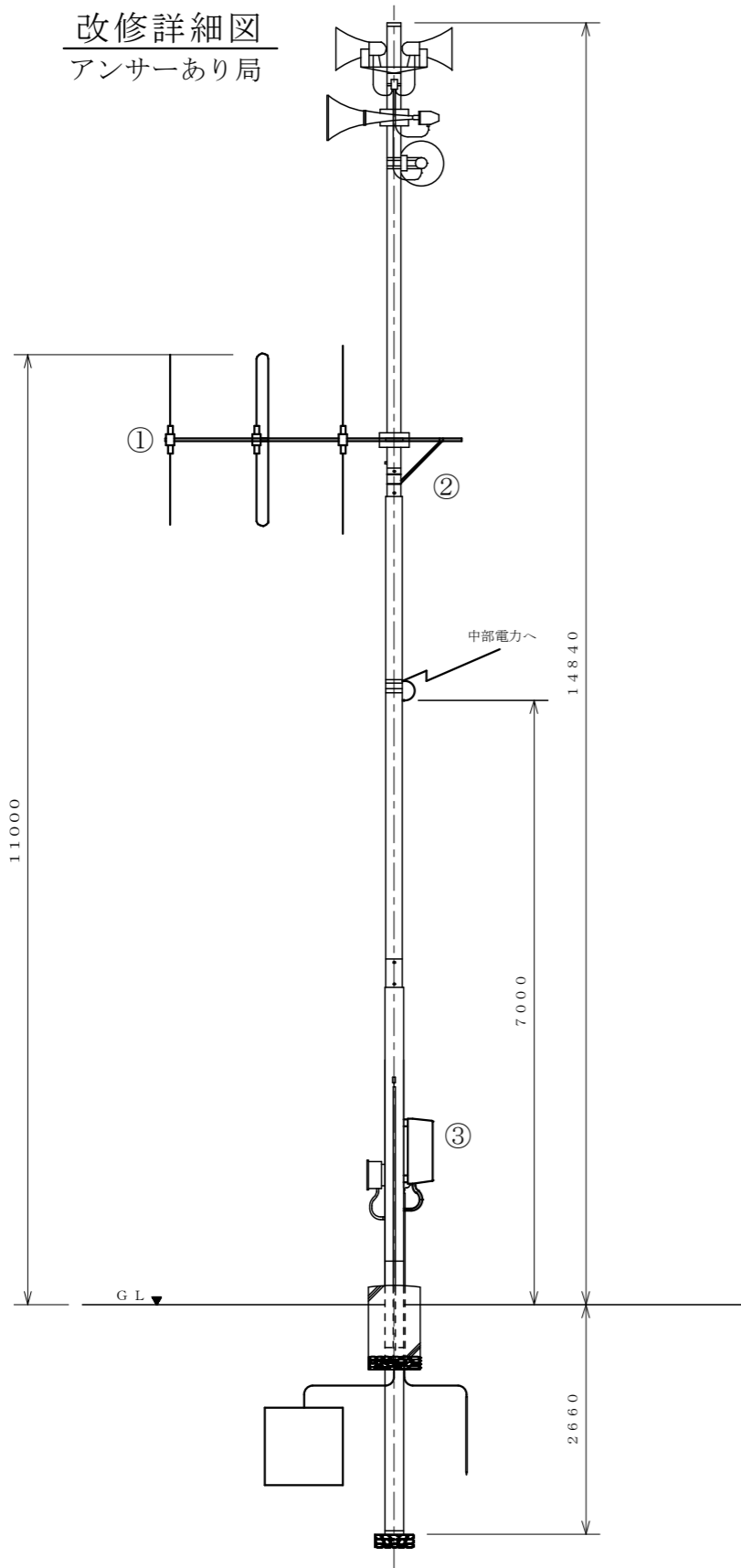
【空中線一覧表】

番号	名称	規格・型式
①	空中線 (T-86用)	2素子八木型:送受信用 (佐久平子局向け)
②	空中線 (T-86用)	3素子八木型:送受信用 (望月子局向け)
③	空中線 (T-86用)	5素子八木型:送受信用 (親局向け)
④	空中線 (T-115用)	2素子八木型:送受信用 (佐久平子局向け)
⑤	空中線 (T-115用)	3素子八木型:送受信用 (望月子局向け)
⑥	空中線 (T-115用)	3素子八木型:送受信用 (親局向け)
⑦	空中線取付金具	RABA. 3BD-HD-12. 17 アームタイ・固定金具
⑧	空中線取付金具	F1型(丸)-K

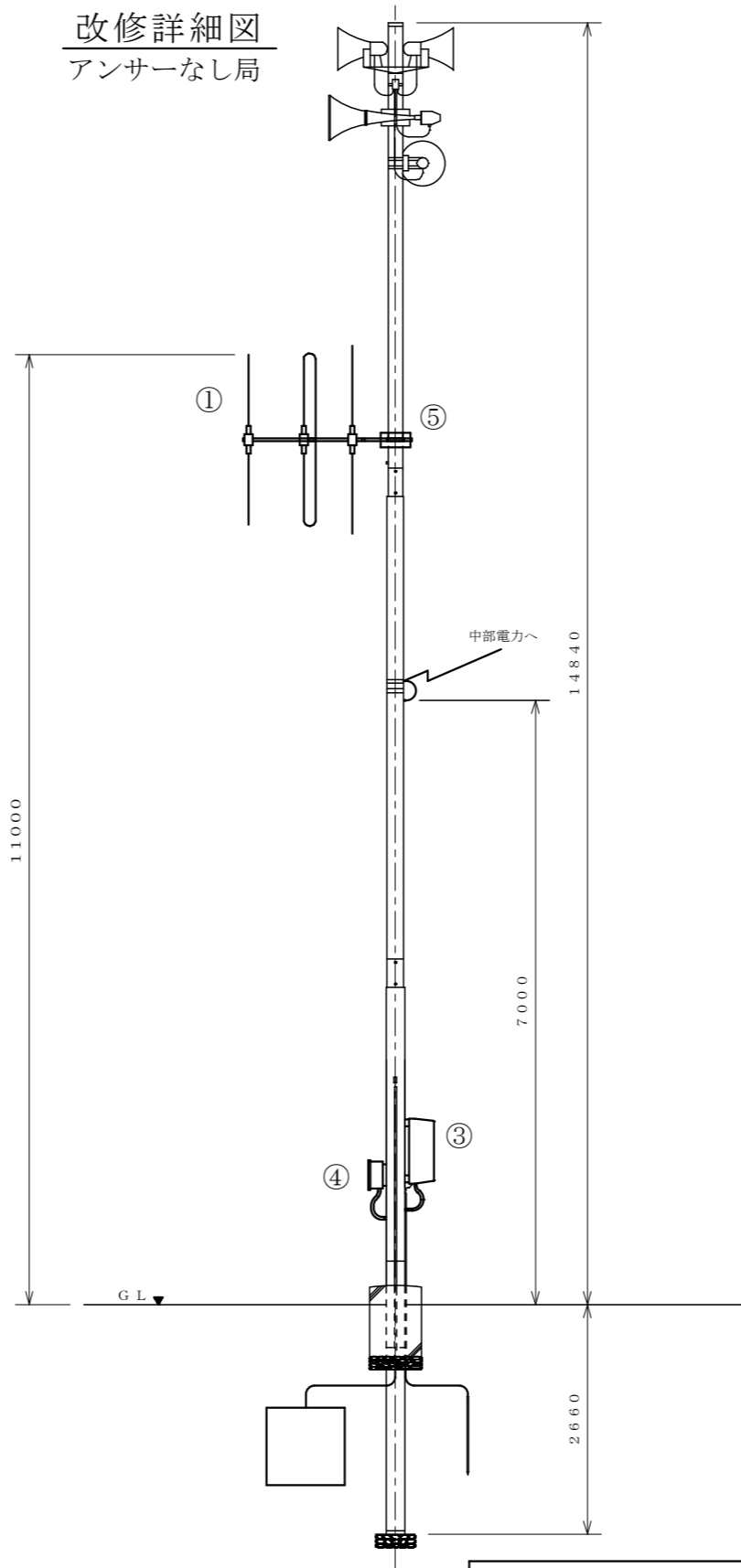
版	年月日	承認	検図	設計	改訂事項
EDITION	DATE	APPROVAL	CHECK	DESING	REVISED DESCRIPTION
1					

備考 REMARKS			初制 ORIGINAL DATE		2024. 3		機種名 MODEL				
			承認 APPROVAL	検図 CHECK	設計 DESING	製図 DRAWING	名称 TITLE				
			**	**	**	**	望月中継局空中線設置図				
			単位	尺度	三角図法	図面番号 DRAWING No.			EDITION	SIZE	PAGE
			mm	1/100		*****			001	A3	004
						*****					

改修詳細図  
アンサーあり局



改修詳細図  
アンサーなし局



【資機材一覧表】アンサーあり局

番号	名称	規格・型式
①	空中線 (T-115用)	3素子八木型: 送受信用 同軸ケーブル張り替え (8D-2V)
②	空中線取付金具	アームタイ固定金具取付
③	屋外拡声装置	筐体箱交換 無線部交換 同軸避雷器設置

【資機材一覧表】アンサーなし局

番号	名称	規格・型式
①	空中線 (T-115用)	3素子八木型: 受信用 同軸ケーブル張り替え (8D-2V)
③	屋外拡声装置	無線部交換 同軸避雷器設置

【資機材一覧表】再送信局→アンサーなし局

番号	名称	規格・型式
①	空中線 (T-115用)	3素子八木型: 受信用 同軸ケーブル張り替え (8D-2V)
③	屋外拡声再送信装置	同軸避雷器設置
④	外部接続箱	
⑤	空中線取付金具	RABA-9. 3BD-HD-12

版	年月日	承認	検図	設計	改訂事項
EDITION	DATE	APPROVAL	CHECK	DESING	REVISED DESCRIPTION

備考 REMARKS			初制 ORIGINAL DATE		2024. 3		機種名 MODEL					
承認 APPROVAL	検図 CHECK	設計 DESING	製図 DRAWING	名称 TITLE								
**	**	**	柴田	屋外拡声子局改修図								
単位	尺度	三角図法	*****					図面番号 DRAWING No.		EDITION	SIZE	PAGE
mm	1/80		*****					*****		001	A3	008