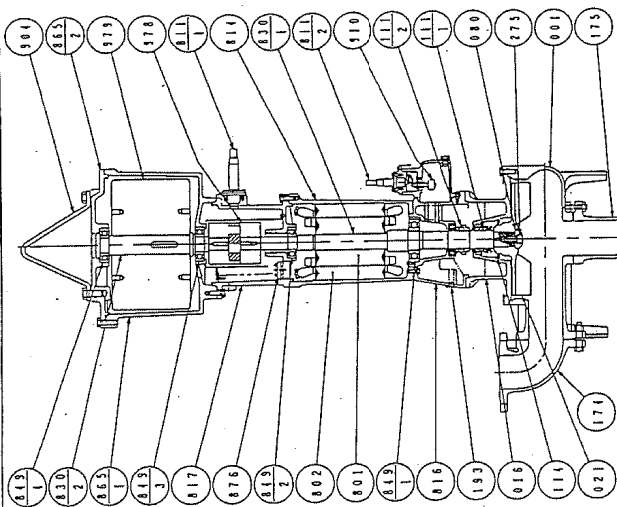


エバラ DMV2 型マンホール水中ポンプ (フライホイール付)  
EBARA SUBMERSIBLE MANHOLE PUMPS (WITH FLYWHEEL)

断面図  
SECTIONAL VIEW

適用範囲 APPLICATION 65DMV2.80DMV2.100DMV2 (5.5.7.5kW) スカム対策 (吸込ノズル付)



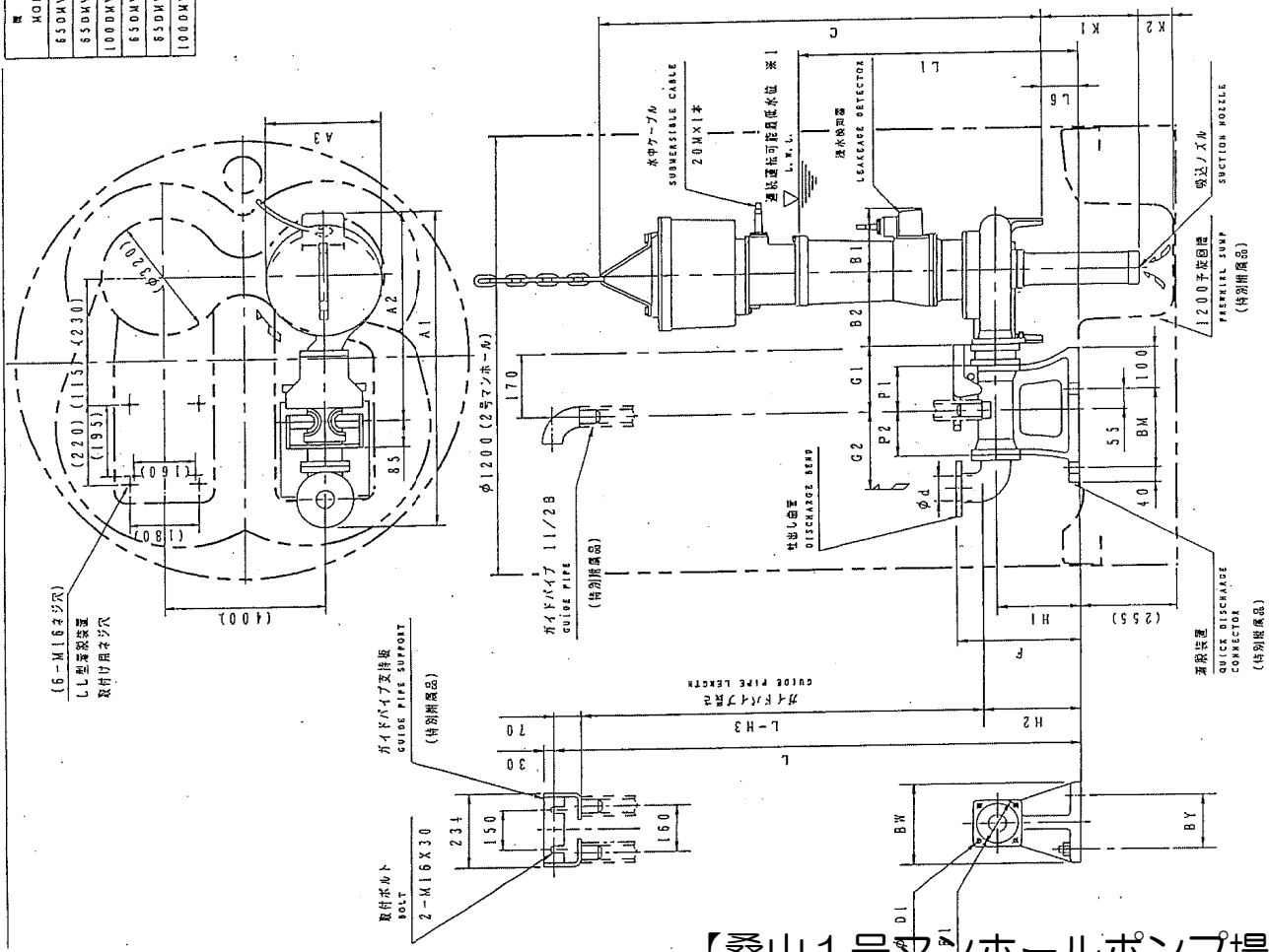
品番 PART NO.	品名 PART NAME	材質 MATERIAL	数量 QTY	単位 UNIT	図表 PART NO.
814	電機用フレーム	FC110	1	個	171
111	潜水機用ケーシング	FC110	1	個	172
111	ケーシング	FC110	1	個	173
802	ステータ	FC110	1	個	174
801	ロータ	FC110	1	個	175
275	羽根車部材	SUS304	1	個	176
193	吸込ノズル	FC110	1	個	177
174	吐出ノズル	FC110	1	個	178
111	オイルシール	FC110	1	個	179
111	メカニカルシール	FC110	1	個	180
020	ブッシング	FC110	1	個	181
021	羽根車	FC110	1	個	182
016	ノズルカバー	FC110	1	個	183
001	ケーシング	FC110	1	個	184
812	軸受	FC110	1	個	185
813	軸受	FC110	1	個	186
814	軸受	FC110	1	個	187
815	軸受	FC110	1	個	188
816	軸受	FC110	1	個	189
817	軸受	FC110	1	個	190
818	軸受	FC110	1	個	191
819	軸受	FC110	1	個	192
820	軸受	FC110	1	個	193
821	軸受	FC110	1	個	194
822	軸受	FC110	1	個	195
823	軸受	FC110	1	個	196
824	軸受	FC110	1	個	197
825	軸受	FC110	1	個	198
826	軸受	FC110	1	個	199
827	軸受	FC110	1	個	200
828	軸受	FC110	1	個	201
829	軸受	FC110	1	個	202
830	軸受	FC110	1	個	203
831	軸受	FC110	1	個	204
832	軸受	FC110	1	個	205
833	軸受	FC110	1	個	206
834	軸受	FC110	1	個	207
835	軸受	FC110	1	個	208
836	軸受	FC110	1	個	209
837	軸受	FC110	1	個	210
838	軸受	FC110	1	個	211
839	軸受	FC110	1	個	212
840	軸受	FC110	1	個	213
841	軸受	FC110	1	個	214
842	軸受	FC110	1	個	215
843	軸受	FC110	1	個	216
844	軸受	FC110	1	個	217
845	軸受	FC110	1	個	218
846	軸受	FC110	1	個	219
847	軸受	FC110	1	個	220
848	軸受	FC110	1	個	221
849	軸受	FC110	1	個	222
850	軸受	FC110	1	個	223
851	軸受	FC110	1	個	224
852	軸受	FC110	1	個	225
853	軸受	FC110	1	個	226
854	軸受	FC110	1	個	227
855	軸受	FC110	1	個	228
856	軸受	FC110	1	個	229
857	軸受	FC110	1	個	230
858	軸受	FC110	1	個	231
859	軸受	FC110	1	個	232
860	軸受	FC110	1	個	233
861	軸受	FC110	1	個	234
862	軸受	FC110	1	個	235
863	軸受	FC110	1	個	236
864	軸受	FC110	1	個	237
865	軸受	FC110	1	個	238
866	軸受	FC110	1	個	239
867	軸受	FC110	1	個	240
868	軸受	FC110	1	個	241
869	軸受	FC110	1	個	242
870	軸受	FC110	1	個	243
871	軸受	FC110	1	個	244
872	軸受	FC110	1	個	245
873	軸受	FC110	1	個	246
874	軸受	FC110	1	個	247
875	軸受	FC110	1	個	248
876	軸受	FC110	1	個	249
877	軸受	FC110	1	個	250
878	軸受	FC110	1	個	251
879	軸受	FC110	1	個	252
880	軸受	FC110	1	個	253
881	軸受	FC110	1	個	254
882	軸受	FC110	1	個	255
883	軸受	FC110	1	個	256
884	軸受	FC110	1	個	257
885	軸受	FC110	1	個	258
886	軸受	FC110	1	個	259
887	軸受	FC110	1	個	260
888	軸受	FC110	1	個	261
889	軸受	FC110	1	個	262
890	軸受	FC110	1	個	263
891	軸受	FC110	1	個	264
892	軸受	FC110	1	個	265
893	軸受	FC110	1	個	266
894	軸受	FC110	1	個	267
895	軸受	FC110	1	個	268
896	軸受	FC110	1	個	269
897	軸受	FC110	1	個	270
898	軸受	FC110	1	個	271
899	軸受	FC110	1	個	272
900	軸受	FC110	1	個	273
901	軸受	FC110	1	個	274
902	軸受	FC110	1	個	275
903	軸受	FC110	1	個	276
904	軸受	FC110	1	個	277
905	軸受	FC110	1	個	278
906	軸受	FC110	1	個	279
907	軸受	FC110	1	個	280
908	軸受	FC110	1	個	281
909	軸受	FC110	1	個	282
910	軸受	FC110	1	個	283
911	軸受	FC110	1	個	284
912	軸受	FC110	1	個	285
913	軸受	FC110	1	個	286
914	軸受	FC110	1	個	287
915	軸受	FC110	1	個	288
916	軸受	FC110	1	個	289
917	軸受	FC110	1	個	290
918	軸受	FC110	1	個	291
919	軸受	FC110	1	個	292
920	軸受	FC110	1	個	293
921	軸受	FC110	1	個	294
922	軸受	FC110	1	個	295
923	軸受	FC110	1	個	296
924	軸受	FC110	1	個	297
925	軸受	FC110	1	個	298
926	軸受	FC110	1	個	299
927	軸受	FC110	1	個	300
928	軸受	FC110	1	個	301
929	軸受	FC110	1	個	302
930	軸受	FC110	1	個	303
931	軸受	FC110	1	個	304
932	軸受	FC110	1	個	305
933	軸受	FC110	1	個	306
934	軸受	FC110	1	個	307
935	軸受	FC110	1	個	308
936	軸受	FC110	1	個	309
937	軸受	FC110	1	個	310
938	軸受	FC110	1	個	311
939	軸受	FC110	1	個	312
940	軸受	FC110	1	個	313
941	軸受	FC110	1	個	314
942	軸受	FC110	1	個	315
943	軸受	FC110	1	個	316
944	軸受	FC110	1	個	317
945	軸受	FC110	1	個	318
946	軸受	FC110	1	個	319
947	軸受	FC110	1	個	320
948	軸受	FC110	1	個	321
949	軸受	FC110	1	個	322
950	軸受	FC110	1	個	323
951	軸受	FC110	1	個	324
952	軸受	FC110	1	個	325
953	軸受	FC110	1	個	326
954	軸受	FC110	1	個	327
955	軸受	FC110	1	個	328
956	軸受	FC110	1	個	329
957	軸受	FC110	1	個	330
958	軸受	FC110	1	個	331
959	軸受	FC110	1	個	332
960	軸受	FC110	1	個	333
961	軸受	FC110	1	個	334
962	軸受	FC110	1	個	335
963	軸受	FC110	1	個	336
964	軸受	FC110	1	個	337
965	軸受	FC110	1	個	338
966	軸受	FC110	1	個	339
967	軸受	FC110	1	個	340
968	軸受	FC110	1	個	341
969	軸受	FC110	1	個	342
970	軸受	FC110	1	個	343
971	軸受	FC110	1	個	344
972	軸受	FC110	1	個	345
973	軸受	FC110	1	個	346
974	軸受	FC110	1	個	347
975	軸受	FC110	1	個	348
976	軸受	FC110	1	個	349
977	軸受	FC110	1	個	350
978	軸受	FC110	1	個	351
979	軸受	FC110	1	個	352
980	軸受	FC110	1	個	353
981	軸受	FC110	1	個	354
982	軸受	FC110	1	個	355
983	軸受	FC110	1	個	356
984	軸受	FC110	1	個	357
985	軸受	FC110	1	個	358
986	軸受	FC110	1	個	359
987	軸受	FC110	1	個	360
988	軸受	FC110	1	個	361
989	軸受	FC110	1	個	362
990	軸受	FC110	1	個	363
991	軸受	FC110	1	個	364
992	軸受	FC110	1	個	365
993	軸受	FC110	1	個	366
994	軸受	FC110	1	個	367
995	軸受	FC110	1	個	368
996	軸受	FC110	1	個	369
997	軸受	FC110	1	個	370
998	軸受	FC110	1	個	371
999	軸受	FC110	1	個	372
1000	軸受	FC110	1	個	373

製造番号 ITEM NO.	製造名称 ITEM NAME	吐出量 DISCHARGE	全閉圧 TOTAL HEAD	回転速度 SPEED	出力 OUTPUT	材質 MATERIAL
		65 DMV2.65.5	9.71	1900	5.5	FC110
製造会社 MANUFACTURER	製造場所 FACILITY	浅科村 桑山1号				
図番 DWG. NO.	F1/9532368/01					

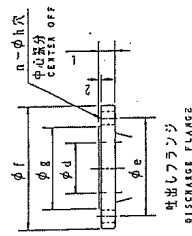
エバラDMV2型マンホール用水中ポンプ(フライホイール付)  
 LL型密着装置付  
 WITH QUICK DISCHARGE CONNECTOR MODEL LL

外形寸法図  
 DIMENSIONS

機名 MODEL 65DMV2 (5.5, 7.5kW) 1200 予旋回槽  
 PREWH(RL) SURP  
 適用マンホールサイズ: φ1200 (2号)  
 適用管サイズ : φ930



機種名 MODEL	型式 (H) (P)	ポンプ及び予旋回槽標準寸法																吐出シヤ管 管径 (φ)	吐出シヤ管 長さ (L)								
		A1	A2	A3	B1	B2	C	P1	P2	G1	G2	F	H1	H2	H3	K1	K2			L1	L6	BK	BW	BY	DI	E1	
65DMV235-S	30	883	805	395	200	220	1326	105	125	185	190	315	210	240	310	216	130	217	96	195	210	160	12	140	LL65	272	41
65DMV237-S	30	883	805	395	200	220	1326	105	125	185	190	315	210	240	310	216	130	217	96	195	210	160	12	140	LL65	299	41
100DMV235-S	45	915	800	395	200	215	1416	105	105	185	210	365	240	265	335	210	100	135	80	220	230	180	19	175	LL100	299	45
65DMV285-S	60	883	805	395	200	220	1326	105	125	185	190	315	210	240	310	216	130	217	96	195	210	160	12	140	LL65	272	41
65DMV287-S	60	883	805	395	200	220	1326	105	125	185	190	315	210	240	310	216	130	217	96	195	210	160	12	140	LL65	299	41
100DMV285-S	60	915	800	395	200	215	1416	105	105	185	210	365	240	265	335	210	100	135	80	220	230	180	19	175	LL100	299	45



吐出シヤフランジ寸法	
d	φ
e	f
g	h
i	j
k	l
m	n
o	p
q	r
s	t
u	v
w	x
y	z
aa	ab
ac	ad
ae	af
ag	ah
ai	aj
ak	al
am	an
ao	ap
aq	ar
as	at
au	av
aw	ax
ay	az
ba	bb
bc	bd
be	bf
bg	bh
bi	bj
bk	bl
bm	bn
bo	bp
bq	br
bs	bt
bu	bv
bw	bx
by	bz
ca	cb
cc	cd
ce	cf
cg	ch
ci	cj
ck	cl
cm	cn
co	cp
cq	cr
cs	ct
cu	cv
cw	cx
cy	cz
da	db
dc	dd
de	df
dg	dh
di	dj
dk	dl
dm	dn
do	dp
dq	dr
ds	dt
du	dv
dw	dx
dy	dz
ea	eb
ec	ed
ed	ee
ef	ef
eg	eg
eh	eh
ei	ei
ej	ej
ek	ek
el	el
em	em
en	en
eo	eo
ep	ep
eq	eq
er	er
es	es
et	et
eu	eu
ev	ev
ew	ew
ex	ex
ey	ey
ez	ez
fa	fa
fb	fb
fc	fc
fd	fd
fe	fe
ff	ff
fg	fg
fh	fh
fi	fi
fj	fj
fk	fk
fl	fl
fm	fm
fn	fn
fo	fo
fp	fp
fq	fq
fr	fr
fs	fs
ft	ft
fu	fu
fv	fv
fw	fw
fx	fx
fy	fy
fz	fz
ga	ga
gb	gb
gc	gc
gd	gd
ge	ge
gf	gf
gg	gg
gh	gh
gi	gi
gj	gj
gk	gk
gl	gl
gm	gm
gn	gn
go	go
gp	gp
gq	gq
gr	gr
gs	gs
gt	gt
gu	gu
gv	gv
gw	gw
gx	gx
gy	gy
gz	gz
ha	ha
hb	hb
hc	hc
hd	hd
he	he
hf	hf
hg	hg
hh	hh
hi	hi
hj	hj
hk	hk
hl	hl
hm	hm
hn	hn
ho	ho
hp	hp
hq	hq
hr	hr
hs	hs
ht	ht
hu	hu
hv	hv
hw	hw
hx	hx
hy	hy
hz	hz
ia	ia
ib	ib
ic	ic
id	id
ie	ie
if	if
ig	ig
ih	ih
ii	ii
ij	ij
ik	ik
il	il
im	im
in	in
io	io
ip	ip
iq	iq
ir	ir
is	is
it	it
iu	iu
iv	iv
iw	iw
ix	ix
iy	iy
iz	iz
ja	ja
jb	jb
jc	jc
jd	jd
je	je
jf	jf
kg	kg
kh	kh
ki	ki
kl	kl
km	km
kn	kn
ko	ko
kp	kp
kq	kq
kr	kr
ks	ks
kt	kt
ku	ku
kv	kv
kw	kw
kx	kx
ky	ky
kz	kz
la	la
lb	lb
lc	lc
ld	ld
le	le
lf	lf
lg	lg
lh	lh
li	li
lj	lj
lk	lk
ll	ll
lm	lm
ln	ln
lo	lo
lp	lp
lq	lq
lr	lr
ls	ls
lt	lt
lu	lu
lv	lv
lw	lw
lx	lx
ly	ly
lz	lz
ma	ma
mb	mb
mc	mc
md	md
me	me
mf	mf
mg	mg
mh	mh
mi	mi
mj	mj
mk	mk
ml	ml
mn	mn
mo	mo
mp	mp
mq	mq
mr	mr
ms	ms
mt	mt
mu	mu
mv	mv
mw	mw
mx	mx
my	my
mz	mz
na	na
nb	nb
nc	nc
nd	nd
ne	ne
nf	nf
ng	ng
nh	nh
ni	ni
nj	nj
nk	nk
nl	nl
nm	nm
no	no
np	np
nq	nq
nr	nr
ns	ns
nt	nt
nu	nu
nv	nv
nw	nw
nx	nx
ny	ny
nz	nz
oa	oa
ob	ob
oc	oc
od	od
oe	oe
of	of
og	og
oh	oh
oi	oi
oj	oj
ok	ok
ol	ol
om	om
on	on
oo	oo
op	op
oq	oq
or	or
os	os
ot	ot
ou	ou
ov	ov
ow	ow
ox	ox
oy	oy
oz	oz
pa	pa
pb	pb
pc	pc
pd	pd
pe	pe
pf	pf
pg	pg
ph	ph
pi	pi
pj	pj
pk	pk
pl	pl
pm	pm
pn	pn
po	po
pp	pp
pq	pq
pr	pr
ps	ps
pt	pt
pu	pu
pv	pv
pw	pw
px	px
py	py
pz	pz
qa	qa
qb	qb
qc	qc
qd	qd
qe	qe
qf	qf
qg	qg
qh	qh
qi	qi
qj	qj
qk	qk
ql	ql
qm	qm
qn	qn
qo	qo
qp	qp
qq	qq
qr	qr
qs	qs
qt	qt
qu	qu
qv	qv
qw	qw
qx	qx
qy	qy
qz	qz
ra	ra
rb	rb
rc	rc
rd	rd
re	re
rf	rf
rg	rg
rh	rh
ri	ri
rj	rj
rk	rk
rl	rl
rm	rm
rn	rn
ro	ro
rp	rp
rq	rq
rr	rr
rs	rs
rt	rt
ru	ru
rv	rv
rw	rw
rx	rx
ry	ry
rz	rz
sa	sa
sb	sb
sc	sc
sd	sd
se	se
sf	sf
sg	sg
sh	sh
si	si
sj	sj
sk	sk
sl	sl
sm	sm
sn	sn
so	so
sp	sp
sq	sq
sr	sr
ss	ss
st	st
su	su
sv	sv
sw	sw
sx	sx
sy	sy
sz	sz
ta	ta
tb	tb
tc	tc
td	td
te	te
tf	tf
tg	tg
th	th
ti	ti
tj	tj
tk	tk
tl	tl
tm	tm
tn	tn
to	to
tp	tp
tq	tq
tr	tr
ts	ts
tt	tt
tu	tu
tv	tv
tw	tw
tx	tx
ty	ty
tz	tz
ua	ua
ub	ub
uc	uc
ud	ud
ue	ue
uf	uf
ug	ug
uh	uh
ui	ui
uj	uj
uk	uk
ul	ul
um	um
un	un
uo	uo
up	up
uq	uq
ur	ur
us	us
ut	ut
uu	uu
uv	uv
uw	uw
ux	ux
uy	uy
uz	uz
va	va
vb	vb
vc	vc
vd	vd
ve	ve
vf	vf
vg	vg

【塩名田4号マンホールポンプ場】

**ShinMaywa**

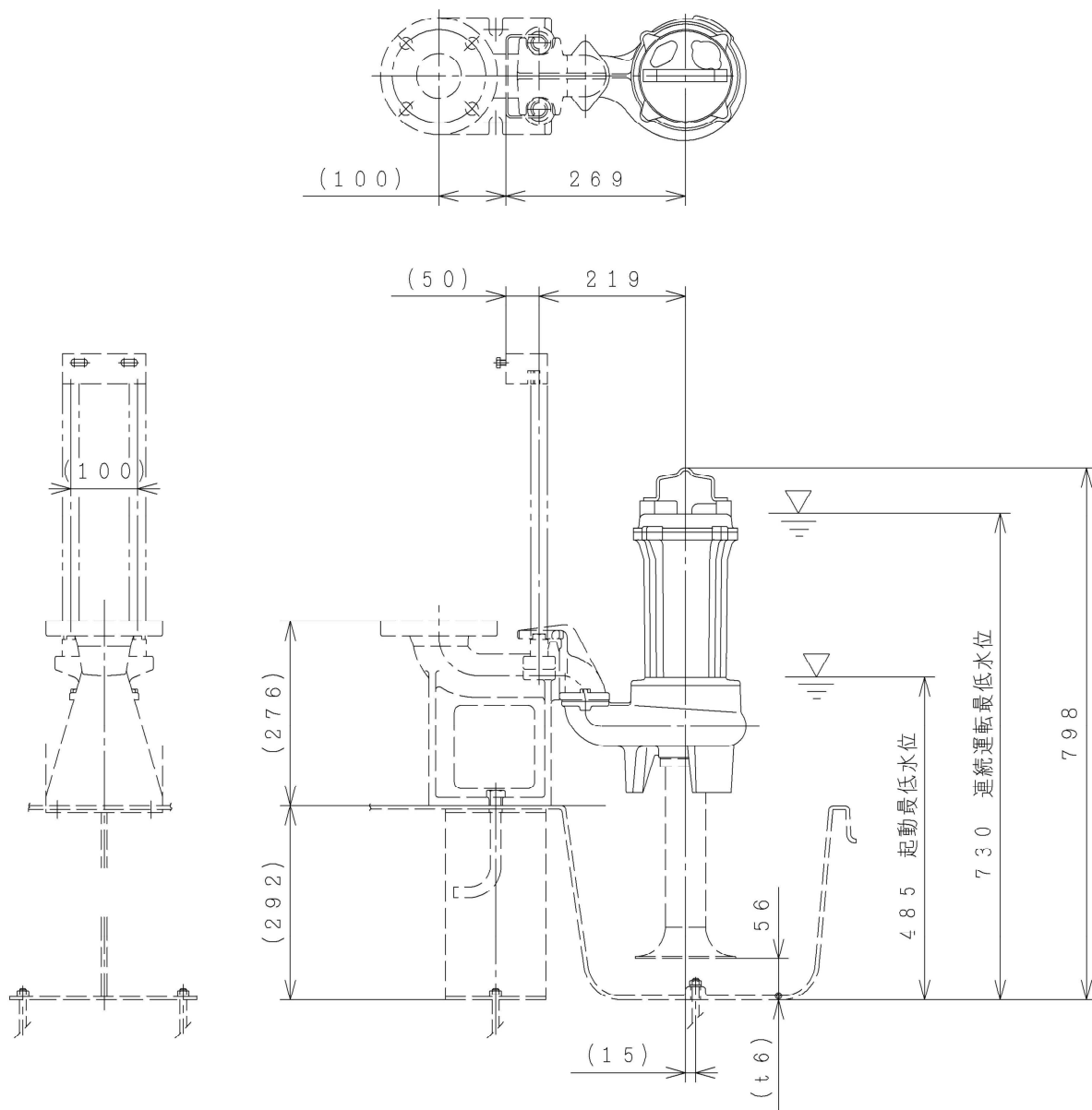
S Y

御注文主  
CUSTOMER

ポンプ型式	出力 (kW)
CVM50	0.4

自動接続型 外形寸法図

接続型番 P65B (既設) 予旋回槽 SER1500Z (既設)



[注] ポンプを起動最低水位で運転する場合は、30分間以内に制限して下さい。  
連続運転の場合は、指定の連続運転最低水位を確保して下さい。

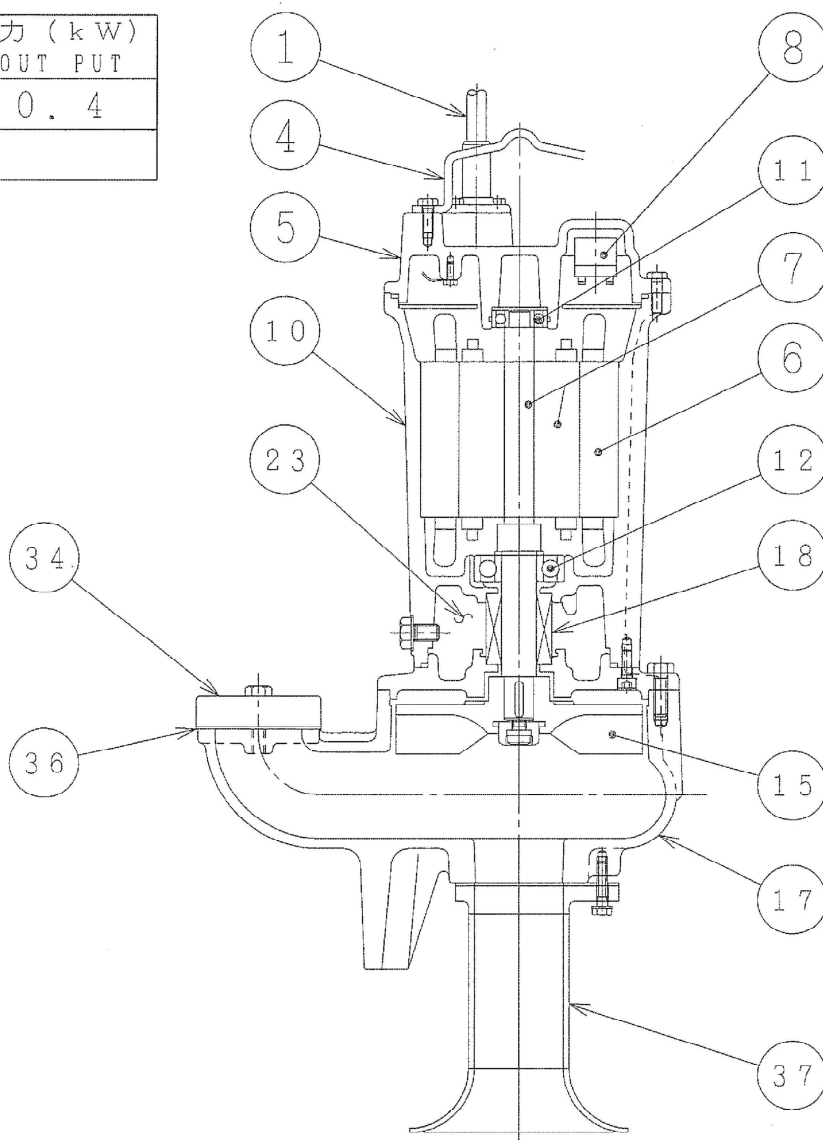
製図 DWG.	狩野	24.04.08	名 称 TITLE	外形寸法図	図 番 DWG No.
検図 JUDG.	堀部	24.04.08			TL7439
承認 APPD.	竹内	24.04.08			

S Y

御注文主  
CUSTOMER

e

ポンプ型式 MODEL	出力 (kW) OUT PUT
CVM50	0.4



- [注記] 1. 符号34, 36は、接続型番F50の場合ポンプに取付、接続型番P50の場合は、接続の吐出口に取付。  
2. 符号34は、接続型番F65B, P65Bの場合不要。

- [Note] 1. In the case of F50 connection type, code 34 and 36 are installed on the pump body and when it P50 connection type, it shall, be installed on the connection discharge outlet.  
2. In the case of F65B and P65B connection type, code 34 shall not be required.

	製図 DWG.	犬塚	16-07-27	名称 TITLE  構造断面図 (PUMP SECTION)	図番 DWG No.
	検図 JUDG.	橋本	16-7-28		A 4 1 3 6 9 1
	承認 APPD.	橋本	16-7-28		

SY

ShinMaywa



材質表 (MATERIALS LIST)

符号 No.	部品名称 Denomination	材質 Material
1	ケーブル (動力用) Cable (power)	VCT Polyvinylchloride sheathed cabtyre cable
4	ハンドル Handle	SUS304 Stainless steel
5	モータカバー Motor cover	FC200 Gray iron casting
6	ステータ Stator	_____
7	ロータ Rotor unit	軸=SUS420J2 Shaft=Stainless steel
8	オートカット Thermal protector	_____
10	ステータケーシング Stator housing	FC200 Gray iron casting
11	玉軸受 (上部) Ball bearing (upper)	_____
12	玉軸受 (下部) Ball bearing (lower)	_____
15	ハネグルマ Impeller	SCS13 Stainless steel casting
17	ポンプケーシング Pump housing	FC200 Gray iron casting
18	メカニカルシール Mechanical seal	上部 Upper SiC/SiC 下部 Lower SiC/SiC
23	オイル Oil	タービンオイル #32 Turbine oil #32
34	相フランジ Flange	FC200 Gray iron casting
36	パッキン Gasket	クロロプレングム CR
37	ベルマウス Bell mouth	<del>SUS304 / SCS13</del> <del>Stainless steel / Stainless steel casting</del>

※No. 37 ベルマウスは、部分的に SCS13 を使用する場合があります。  
No. 37 Bell mouth may use SCS13 partially.

	製 DWG.	宮崎	01-01-25	名称 TITLE  材質表 (MATERIALS LIST)	図番 DWG No.
	検 JUDG.	竹部	01-01-25		AM6755 <sup>△</sup>
	承認 APPD.	たまき	01-01-25		